

На правах рукописи



ЗИПУНОВ АНДРЕЙ ВЯЧЕСЛАВОВИЧ

**МАКРОСЕМАНТИЧЕСКИЕ КАТЕГОРИАЛЬНЫЕ СТРУКТУРЫ В
ТЕКСТАХ АВТОРСКОЙ ПЕСНИ 1950-80-Х ГГ.**

Специальность 5.9.1 Русская литература и литературы народов
Российской Федерации

Автореферат
диссертации на соискание ученой степени
кандидата филологических наук

Москва-2023

Работа выполнена на кафедре истории журналистики и литературы факультета журналистики Образовательного частного учреждения высшего образования «Московский университет имени А.С. Грибоедова»

Научный руководитель:

доктор филологических наук, профессор **Кихней Любовь Геннадьевна**, заведующий кафедрой истории журналистики и литературы Московского университета имени им. А.С. Грибоедова

Официальные оппоненты:

Гавриков Виталий Александрович, доктор филологических наук (10.01.01; 10.01.08), профессор, профессор кафедры государственного управления и менеджмента Брянского филиала федерального государственного бюджетного образовательного учреждения высшего образования «Российская академия народного хозяйства и государственной службы при Президенте РФ»;

Шпилева Галина Александровна, кандидат филологических наук (10.01.01), доцент, преподаватель кафедры истории новейшей русской литературы и современного литературного процесса филологического факультета ФГБОУ ВО «Московский государственный университет имени М.В.Ломоносова».

Александрова Мария Александровна, доктор филологических наук (10.01.01.), доцент, старший научный сотрудник НИЛ «Фундаментальные и прикладные исследования аспектов культурной идентификации» федерального государственного бюджетного образовательного учреждения высшего образования «Нижегородский государственный лингвистический университет им. Н.А. Добролюбова».

Защита состоится 29 сентября 2023 года в ____ часов на заседании диссертационного совета ПДС 0500.007 при Российском университете дружбы народов по адресу: 117198, г. Москва, ул. Миклухо-Маклая, д. 10/2, ауд. __

С диссертацией можно ознакомиться в Учебно-научном информационно-библиографическом центре РУДН по адресу: 117198, Москва, ул. Миклухо-Маклая, 6.

Объявление о защите и автореферат диссертации размещен на сайтах: <https://vak.minobrnauki.gov.ru> и <https://www.rudn.ru/science/dissovet>

Автореферат разослан « » _____ 2023 года.

Учёный секретарь диссертационного совета ПДС 0500.007
кандидат филологических наук

Расторгуева Н. Е.

Расторгуева

Общая характеристика работы

Актуальность исследования обусловлена тем, что на сегодняшний день авторская песня имеет многочисленных слушателей и почитателей: до сих пор в определенных кругах популярны песни Булата Окуджавы, Новеллы Матвеевой, Юрия Визбора и др. Также проводятся различные фестивали, посвященные авторской песне. Кроме того, массово производятся диски, публикуются избранные произведения (например, популярные альбомы «Песни нашего века»).

Насущная необходимость исследования литературного текста авторской песни периода 1950-1980-х годов определяется несколькими факторами.

Во-первых, в произведениях этого направления по-своему преломилось мироощущение советской интеллигенции эпохи «оттепели» и периода «застоя», воплотился широкий идеологический диапазон «шестидесятников». Анализ литературных текстов авторской песни позволит устранить некоторые пробелы в исследовании феномена и дополнить картину развития советской литературы и культуры периода 1950-80-х годов.

Во-вторых, вопрос о генезисе авторской песни, который звучит в работах такие литературоведы, как И.А. Соколовой, И.Б. Ничипорова, С.П. Распутиной, В. Янковской и др., и предположение, что данное явление существовало в постсоветский период, высказанное И.И. Клявиным и А.З. Мирзаяном, до сих пор вызывают дискуссии среди современных исследователей.

В-третьих, в различных научных работах представлена диаметрально противоположная характеристика социума, который определял движение авторской песни. Некоторые исследователи (например, И.И. Клявина, С.П. Распутина) интерпретируют самодеятельную песню как молодежное движение, как один из вариантов возрастной субкультуры, хотя принадлежность бардов к молодежной группе вызывает некоторые сомнения.

Помимо субкультурной интерпретации, в других исследованиях авторская песня рассматривается как оппозиционная культура, ядро которой составляла интеллигенция. Однако цели и интересы этой социальной группы обозначены весьма абстрактно: свобода личности, права, ценность индивидуальности и т.п.

Как отмечено отдельными исследователями, в частности Д.Н. Куриловым и М.В. Камакиной, развитие авторской песни как явления можно разделить на два этапа: ранний период, характеризующийся коллективистским характером бардовских работ, и более поздний период, отличающийся ориентацией тексты самодеятельной песней на индивидуализм и саморефлексию, что также представляется интересной областью исследования.

Степень разработанности темы. Обзор исследований по литературным текстам авторской песни следует начать с работ по высоковедению. Данных работ об известном барде В.С. Высоцком за последние полвека написано огромное количество. Это одна из причин,

почему мы не исследуем авторские песни, созданные Высоцким. Мы остановимся на самых знаковых исследованиях.

Изучение творчества барда началось еще при его жизни. Так, А.В. Скобелев публикует в 1975 году в издании Воронежского университета статью «Три пластинки Владимира Высоцкого».

Также одной из первой научных работ по творчеству барда является статья С.И. Кормилова «Песни Владимира Высоцкого о войне, дружбе и любви».

После начала перестройки изучение творчества Высоцкого переживает золотой век. В 1991 году в Воронеже выпущена первая научная монография о поэте, созданная А.В. Скобелевым и С.М. Шауловым: «Владимир Высоцкий: Мир и Слово».

В 1990 издан первый научный сборник, посвященный творчеству Высоцкого («В.С. Высоцкий: исследования и материалы»). Данная работа стала итогом первой висоцковедческой конференции: чтений «Поэзия и правда Владимира Высоцкого», проведенных в феврале 1988 года в Воронежском государственном университете.

Кроме того, защищено более 40 диссертаций. Только одна из них – докторская, автором которой является А.В. Кулагин. В 1990 году защищена первая диссертация, в заголовке которой упоминается имя В.С. Высоцкого. Это труд С.С. Бирюковой: «Б. Окуджава, В. Высоцкий и традиции авторской песни на эстраде».

Большим событием висоцковедения было издание серии сборников «Мир Высоцкого»: альманах выходил в 1997 – 2002 под эгидой Государственного культурного центра-музея В.С. Высоцкого (Москва). В этих сборниках публиковались не только статьи о Высоцком, но и работы о других авторах-бардах: о Б. Окуджаве, А. Галиче, Н. Матвеевой и др. Разумеется, эти работы нами учтены.

Также активно издаются научные статьи и монографии, рассматривающие творчество Высоцкого в самых разных ракурсах: от подступов к созданию поэтического словаря до исследования творческой эволюции. В этом контексте можно указать на труды А.В. Скобелева, С.М. Шаулова, В.И. Новикова, А.Е. Крылова, М.И. Цыбульского, С.В. Свиридова, Ю.В. Доманского, В.П. Изотова, Н.А. Богомолова, И.Б. Ничипорова, В.А. Гаврикова, Л.Г. Кихней и О.Р. Темиршиной и др.

Отдельного внимания в контексте висоцковедения заслуживают и научные конференции, которые проводятся в различных городах России (например, в Москве, Воронеже, Новосибирске, Орле).

Как мы указали выше, творчество барда изучено весьма досконально, и настало время для исследования авторов «второго ряда», в творчестве которых проявлялись очень важные тенденции, связанные с социологией литературы.

Авторская песня вызывает научный интерес в гуманитарной области. В частности, проведены культурологические исследования, в рамках которых самодетельная песня рассматривается с точки зрения массового культурного

явления (М.В. Каманкина, А.И. Жебровска, С.П. Распутина, Е.Н. Хомутова, Е.А. Абросимова, О.В. Янковская, Л.П. Беленький).

Многие филологи рассматривали художественные особенности в текстах нескольких бардов, выявляли общие художественные элементы, характерные для самодеятельной песни в целом, искали истоки этого культурного явления в литературных течениях (например, В.И. Новиков, А.В. Кулагин, Д.Н. Курилов, И.А. Соколова, Л.А. Левина, И.Б. Ничипоров, И.Г. Конова, В.А. Гавриков, Г.А. Шпилевая, Д.А. Скобелев, Н.П. Беляева и др.). Уместно упомянуть и словоцентрический метод В.А. Гаврикова, разработанный для анализа литературных текстов различных песенных направлений.

Кроме того, авторская песня как массовое культурное явление рассматривалась в статьях представителей структурализма: А. Городницкого, А. Мирзаяна, Л. Альтшуллера, Ю. Лореса, В. Ланцберга.

Одним из самых анализируемых авторов является Б. Окуджава, среди ключевых исследователей творчества которого можно назвать С.С. Бойко, чьи работы охватывают полный диапазон творчества барда с обоснованной классификацией его произведений.

Но также имеются и научные работы по частным аспектам в творчестве Б. Окуджавы, проведенные следующими исследователями: М.И. Жук, З.А. Бутаева, Р.Ш. Абельская, А.П. Авраменко, А.В. Сычева, М.А. Александрова. Кроме того, А. Галич являлся предметом исследования с филологической точки зрения (Е.Ю. Уметбаева, Л.А. Левина, А.В. Флоря, С.В. Свиридов и др.).

Для осмысления музыкальной составляющей в рамках творчества нескольких известных бардов (В. Капгер, А. Мирзаян, В. Ланцберг, Г. Дикштейн, Л. Захарченко, С. Никитин, А. Дулов, В. Высоцкий) была создана целая серия статей «Бардовский счет» под авторством С. Орловского.

Проблема происхождения авторской песни вызывает интерес как в научной, так и в бардовской среде. В частности, в исследовательских работах прослеживаются разногласия роли некоторых авторов как родоначальников самодеятельной песни (например, М. Анчарова, Б. Окуджавы).

При рассмотрении вышеперечисленных исследовательских работ мы можем выявить некоторые дискуссионные моменты по исследованию авторской песни как массового культурного явления.

Цель исследования — выявление закономерностей развития массовой авторской (бардовской) песни 1950-80-х годов как литературного феномена посредством макро-семантического метода.

Следует остановиться на терминологических нюансах в используемых нами ключевых терминах: несмотря на то, явление бардовской песни – более широкое, включающее творчество не только таких канонизированных поэтов-песенников, как Б. Окуджава и В. Высоцкий, но и более широкий круг авторов (М. Анчаров, Н. Матвеева, А. Галич, А. Мирзаян и пр.), которые работали в той же жанровой парадигме, с некоторыми оговорками мы используем понятия бардовской и авторской песни как синонимичные. Нами

используется также термин «самодеятельная песня», когда речь идет об авторах-непрофессионалах.

Для достижения данной цели предполагается выполнение следующих задач:

1. разработать филологический алгоритм макросемантического анализа, пригодный для исследования массовых культурных явлений, связанных с поэзией, включая авторскую песню;

2. вычленить типологию формально-содержательных структур на материале наиболее репрезентативных образцов литературных текстов авторской песни;

3. проследить динамику распространения означенных структур бардовской песни как направления, а также сравнить полученные данные с аналогичными данными по другим «песенным» направлениям – позднесоветской эстраде и русскому року;

4. спроецировать результаты макросем анализа наиболее репрезентативных текстов авторской песни на иные семантические системы, включенные в дискурс авторской (бардовской) песни;

5. определить с помощью сформированного нами филологического инструментария происхождение авторской песни, а также верифицировать результат с помощью социологических исследований.

Объектом исследования являются литературные тексты резонансных авторских песен 1950-80-х годов. Мы остановились на анализе песен бардов «второго ряда», творчество которых получило широкое распространение и их исследование прольет свет на специфику бытования и генезис авторской песни как заметного культурного явления эпохи 1950-80-х годов.

Материалом исследования, во-первых, являются 487 песен из всех специализированных общесоюзных сборников бардовской песни:

- «Песни бардов» (два выпуска, составитель В. Модель),
- «Люди идут по свету» (составители Л. Беленький и др.),
- «Поют барды» (составитель С. Ильин),
- «Наполним музыкой сердца» (составитель Р. Шипов).

Во-вторых, в качестве объекта исследования для сравнительного анализа были привлечены следующие поэтические тексты:

• 181 советская эстрадная песня из оцифрованных записей нескольких конкурсов «Песня Года» (1971, 1977, 1981, 1986, 1990 гг.),

• подборки из эстрадных произведений 1960-х (работы «Конкурса на лучшую песню» и репертуар «Голубого огонька», приуроченного к 50-летию Великой Октябрьской революции),

• подборка 100 песен русского рока под названием «Лучшие рок-песни XX века», составленная в 1999-м году станцией «Наше радио» с помощью голосования слушателей.

В-третьих, объектом исследования стала полная подборка печатных публикаций:

- 55 литературных песен М. Анчарова,
- 79 песен А. Галича из дисковых изданий,

- 90 цифровых записей произведений А. Мирзаяна.

В-четвертых, для верификации нашего филологического инструментария были использованы 10 песен различных авторов (М. Анчаров, А. Городницкий, Н. Матвеева, Е. Клячкин, А. Крупп), которые не вошли в вышеперечисленные подборки.

Кроме того, мы обращались к литературным текстам песен В. Высоцкого и Ю. Визбора.

Предмет исследования — семантические структуры литературных текстов авторских (бардовских) песен периода в 1950-1980-х годах.

Научная новизна диссертационной работы определяется тем, что в нем:

1. Впервые сопоставлены идеологические позиции и литературные особенности песенных текстов бардов, по совместительству – драматургов, М. Анчарова и А. Галича.

2. Разработан филологический инструментарий – макросемантический метод анализа поэтических текстов, который продуктивно применен при изучении авторской песни.

3. Впервые комплексно рассмотрено песенное творчество А. Мирзаяна и выделены структурно-семантические особенности текстов его песен.

4. Уточнен генезис авторской (бардовской) песни, проведены границы (на материале литературного текста) между авторской песней и эстрадной песней, выявлена несовместимость авторской песни с поп-культурой.

5. Впервые показано, что авторская песня стала источником зарождения русского рока, прослежена его последующая инкорпорация в поп-культуру.

Теоретическая значимость результатов диссертационного исследования. Разработан метод анализа макросемантических категориальных структур, проведена его проверка на конкретном материале массовых авторских песен, что позволит применять этот филологический инструментарий в дальнейшем для исследования иных литературных жанров и стилей. Причем метод позволяет исследовать эти направления как на макроуровне (в рамках всего литературного направления, на основе резонансных текстов), так и на микроуровне (в рамках творчества конкретного поэта или прозаика).

Практическая ценность диссертации определяется тем, что результаты диссертационного исследования могут быть использованы в дальнейших теоретических и прикладных исследованиях в области различных культурных явлений, включая русский рок, советскую эстрадную песню, современную русскую литературу в целом.

Основные положения и результаты исследования найдут практическое применения в системе гуманитарного образования.

Теоретико-методологической базой диссертационного исследования выступают работы по теории литературы (Л. Гольдман, А.Н. Колмогоров), в которых затрагиваются проблемы структуры в художественных произведениях.

Важнейшим методологическим ориентиром для нас стали труды по структурной семантике (В.Я. Пропп, К. Леви-Стросс, Ю.М. Лотман и научные литературоведческие исследования авторской песни (А.В. Кулагин, Д.Н. Курилов, В.А. Гавриков, В.П. Изотов, Л.Г. Кихней и О.Р. Темиршина).

Кроме того, ценными для нас в теоретическом отношении оказались работы по проблемам историзма (Д.С. Лихачева), труды, посвященные разработке культурно-исторического метода (И. Тэна и А.Н. Пыпина, сравнительно-исторического метода (А.Н. Веселовского), социологического метода (В.Ф. Переверзева). Мы также учитывали новейшие разработки по диалектической логике Э.В. Ильенкова, синергетике И.Р. Пригожина и Г. Хакена; структурно-динамической концепции Д.В. Ушакова. Кроме того, весьма ценными оказались структурно-семантические, ритмические и графические анализы художественных текстов А. Белого, В.В. Короны, С.Б. Бураго. Для изучения творчества отдельных авторов мы обращались к биографическим материалам, составленным В. Юровским, Ю. Ревичем и М. Ароновым. Отдельно следует отметить важность для нас некоторых аспектов теории систем, изложенных в работах Г. Хакена, И. Пригожина и В. Буданова, труды этих ученых были необходимы для уточнения системного подхода в изучении самодеятельной песни.

В ходе анализа нами были применены культурно-исторический, социологический (и его разновидность – социо-психологический), компаративистский, биографический методы.

Ключевым же методом исследования является структурно-семантический метод. Оговоримся, что в рамках данной работы появляется **необходимость в переосмыслении прежних филологических инструментов**. Особый интерес среди них вызывает структуралистский подход, который изначально формировался как универсальный инструмент. Однако его разработки подверглись критике со стороны постструктуралистов и деконструктивистов (сторонников постмодернистского подхода), вследствие этого некоторые постулаты структурализма были пересмотрены.

Попытки применения структуралистского метода приносили неоднозначные результаты. Постструктуралистские исследователи пытаются модифицировать прежние инструменты, однако получаемые с помощью новых методологий результаты могут оказаться весьма спорными. В то же время некоторые аспекты, выявленные разработками классического структурализма в рамках стиховедения, требуют дальнейшего развития.

В частности, представляет ценность выявление бинарных оппозиций и тождеств в смысловой структуре текста, обозначенная Ю.М. Лотманом «рифма ситуаций», фактор бессознательного структурирования из исследований К. Леви-Стросса, а также сегментирование сюжета В.Я. Проппа, чьи работы вошли в канон структурализма. Кроме того, в различных литературоведческих исследованиях (в том числе и по авторской песне) исследователи пробуют реанимировать структуралистский инструментарий, разработанный, в частности, московско-тартуской школой.

При рассмотрении литературных аспектов бардовской песни как массового культурного явления будет полезно применение структуралистской методологии, элементы и принципы которой включены в разрабатываемый нами авторский инструментарий исследования.

Однако, следует учесть, что новый инструментарий было необходимо верифицировать, в связи с чем мы обратились к анализу явлений, схожих с авторской песней – русскому року и советской эстрадной песне.

На защиту выносятся следующие положения:

1. В текстах авторской песни 1950-80-х прослеживаются особые макросемантические структуры, строящиеся на диалектическом чередовании противоположных смыслов. Эти структуры проявляются композиционно на уровне блоков (синтаксем, строф), объединенных общей семантикой.

2. Первая макросемантическая структура такого рода строится на оппозиции «частное-всеобщее» (ЧВ-структура). Это макросемантическое образование выражает инвариантное значение, связанное с динамическим противостоянием глобального и частного: частное преодолевается глобальным, частные явления рассматриваются как всеобщие.

3. Вторая выявленная структура выражается оппозицией «порядок-хаос» (ПХ-структура). В песнях с ПХ-структурой проявляется конфликт систем, комплиментарных автору («порядок») и враждебных ему («хаос»). Особой формой выражения ПХ-структуры является «пила Бродского», в большей степени характерная для поэзии И. Бродского. Данная структура проявляется композиционно: в начале блока отображается относительный порядок, который к концу фрагмента постепенно переходит в хаос, затем – в начале следующего блока – происходит возврат к исходному состоянию.

4. Взятая как композиционная единица макросемантическая структура песни может представлять как ритмическое единство, в рамках которого происходит повтор структурных элементов. В работе были выявлены средние значения семантических ритмов на материале генеральной совокупности популярных произведений в авторской самодеятельной песне: 43,12% ЧВ-ритмов и 23,4% ПХ-ритмов. 15% произведений из генеральной совокупности можно отнести к лирическим песням любовного содержания. Из данной подборки лирических произведений 19% имеют ЧВ-структуру, а 5,5% обладают ПХ-ритмом.

5. Результаты проведенного макросемантического анализа позволили статистически подтвердить некоторые общепризнанные положения: временные границы авторской песни (1950-80-е гг.), преемственность русского рока по отношению к авторской песне, дрейф русского рока в поп-музыку, преобладание романтических песен в рыночной культуре. Этот факт можно рассматривать как верификацию сформированного нами метода.

6. Макросемантический анализ показал, что кризис авторской песни в начале 1970-х годов ознаменовался сменой категориальных структур: в это время происходит спад написания резонансных бардовских работ в целом и произведений с ЧВ-структурой в частности, ростом создания песен с ПХ-

структурой. Данные явления интерпретируются как реакция бардов на негативные, с их точки зрения, изменения в обществе.

7. Кризис авторской песни с позиции синергетики можно интерпретировать как бифуркацию системы, о чем свидетельствует включенность в этот период индивидуальных кризисов в творчестве бардов М. Анчарова, А. Галича и А. Мирзаяна. Так, творческий спад М. Анчарова проявляется в 1978 году, А. Мирзаяна — в 1969 году, А. Галича — в 1973 году (хотя у него также наблюдается ранний творческий перелом в 1962 году).

8. Макросемантический анализ показал, что авторская песня как массовое культурное явление генетически связывается с особой социальной средой научно-технической интеллигенции. Так, в резонансных текстах песен превалирует ЧВ-структура, которая является неотъемлемым элементом любой научной работы.

Степень достоверности проведенного исследования обусловлена объективностью сформированной выборки анализируемых материалов: генеральная совокупность художественных текстов популярных авторских песен из всех пяти общесоюзных сборников, созданных различными коллективами; подборка песен русского рока, составленная на основе голосования слушателей «Наше радио»; подборка советских песен из серии наиболее значимых ежегодных конкурсов, подконтрольных системе СССР. Общее количество исследованных материалов составляет 990 литературных текстов.

Кроме того, бифуркация в среде авторской песни была обнаружена в результате трех независимых друг от друга измерений, проведенных по двум независимым структурам и по общей частоте написания песен. Т.е. единовременное проявление трех точек экстремума в начале 1970-х годов нельзя интерпретировать как случайность. Следовательно, мы можем говорить о корректности и объективности результатов, получаемых посредством применения комплексной методологии (метод макросемантических категориальных структур, частотный анализ порождений, тематический анализ, динамический подход) к широкой выборке.

Апробация результатов исследования. Основные положения диссертации нашли отражение в докладах, представленных на международных и всероссийских научных, а именно:

- на VIII Международной научно-практической конференции «Россия в мире: проблемы и перспективы развития международного сотрудничества в гуманитарной и социальной сфере» (Москва – Пенза, 25–26 июня 2020 г.);
- на XII Международной научно-практической конференции «Россия в мире: проблемы и перспективы развития международного сотрудничества в гуманитарной и социальной сфере» (Москва, 5–6 апреля 2022 г.);
- на международной конференции молодых ученых «Грибоедовские чтения – 2021» (18 мая 2021).

Структура исследования обусловлена поставленными задачами и включает в себя шесть глав (состоящие из ряда параграфов), заключения и списка литературы.

Основное содержание работы

Первая глава, **«Специфика авторской песни и методы ее литературоведческого исследования»**, посвящена опыту исследования авторской песни и подбора наиболее подходящей методологии для исследования.

Первый параграф первой главы, «Исследовательские концепции бардовской песни» охватывает исследование авторской песни как совокупности текстов, выражающих интересы определенной социальной группы. Поэтому, при разборе предшествующих исследований по данному направлению уделено особо пристальное внимание тем работам, в которых предпринимались попытки рассмотреть авторскую песню системно, как обобщенное явление.

В итоге выяснилось, что работы, в которых более обобщенно рассматривается авторская песня, требуют дополнительных уточнений по различным тезисам (социальная группа бардов, ее интересы). К тому же, подборка исследуемых бардов в данных исследованиях зачастую может быть сформирована на основе субъективных предпочтений исследователя, вследствие чего полученные выводы, обобщения могут оказаться несколько поспешными.

В связи с этим, цель рассмотреть природу явления авторской песни требует дополнительных исследований с системным подходом. В таком случае появляется потребность в новом специализированном инструменте.

Во втором параграфе первой главы, «Структуралистский подход и его возможности применительно к анализу авторской песни», рассматривается опыт применения особого инструментария, обладавшего большим потенциалом для исследования художественной литературы. Дан краткий обзор на исследования отечественных и зарубежных структуралистов в рамках литературы, в частности — стиховедения. В том числе рассмотрены разработки московско-тартуской школы (Ю.М.Лотман, А.К.Жолковский, Ю.К.Щеглов) и Парижской семиотической школы (К.Леви-Стросс, А.Ж.Греймас, Р.Барт).

Некоторые структурные особенности по-прежнему вызывают интерес. Вероятно, более детальное исследование явлений, упомянутых предшественниками вскользь (например, «рифма ситуаций» Ю.М.Лотмана) позволит по-другому рассмотреть инструмент структурализма и его применение в изучении массовых культурных явлений, связанных с текстом.

Во второй главе, **«Разработка авторского метода для исследования семантических структур поэтических текстов»**, сформирован филологический инструмент, который позволяет системно исследовать авторскую песню как массовое культурное явление.

В первом параграфе второй главы, «Семантический ритм «частное-всеобщее» (ЧВ-ритм) как основа научного и художественного типов мышления», рассматриваются общие смысловые структурные особенности исследуемого культурного явления.

Попытка использования методов Ю.М.Лотмана привело к выявлению некоторых смысловых явлений в авторской песни. Явные и скрытые закономерности обнаруживались, если удавалось поднять уровень знака до максимально абстрактных, обобщенных смыслов. Причем данные закономерности имеют отчетливый ритмический рисунок. Эта особенность напоминает об отличительном свойстве поэтического сюжета, которое отмечал еще Ю.М.Лотман: наличие в сюжете «ритма, повторяемостей, параллелизмов».

Как выяснилось, некоторые авторские песни имеют общую структурную закономерность: чередование частного и всеобщего. Данный ритм может обозначать разные диалектические ситуации: показ общего через конкретное или движение ко всеобщему вопреки частному.

Для выявления структуры каждую песню следует анализировать по блокам. Блок — это песенный смысловой фрагмент, который обозначает определенный структурный элемент. Причем иногда блоки могут быть соразмерны строфе или песенному куплету, припеву. Однако бывают случаи, когда одна строфа может содержать два блока сразу.

В общем виде анализ произведения состоит из двух проходов. После первого прохода (прочтения) песня разделяется на смысловые блоки с локальными значениями. Затем выявляется ключевой блок, который объясняет неявные смыслы в произведении. При втором проходе локальные значения смысловых блоков обобщаются до философских категорий (например, «частного» и «всеобщего»). В результате смысловая структура текста обобщается до искомой ритмической структуры (рис. 2).

Как можно заметить, обычное прочтение текста не до конца соответствует этому специфическому двухступенчатому анализу. Поэтому в данной работе применяется более формальный термин «проход», используемый также в лингвистике (например, Н.Хомским). На текущем же этапе исследования приведен упрощенный вариант алгоритма, однопроходный анализ, предназначенный для текстов с явной ритмической структурой.

Выявленная в авторской песне ЧВ-структура свойственна для научных текстов: введение — всеобщее, тело исследования — частное, выводы — всеобщее. В то же время, некоторые научные работы можно рассмотреть через более усложненную, иерархически выстроенную ЧВ-структуру. Для наглядности с точки зрения ЧВ-структуры был проанализирован современный научный текст («Происхождение керамического комплекса «дольменной» культуры эпохи бронзы» археолога В.И.Трифонов). Также рассмотрены начала культуры написания научных текстов по работам древнегреческих историков: «История» Геродота, «История Пелопоннесской

войны» Фукидида, «Греческая история» и «Лакедемонская полития» Ксенофонта.

Во втором параграфе «Анализ авторской песни с точки зрения ЧВ-структуры. Однопроходный анализ репрезентативных песенных текстов (Н. Матвеева, М. Анчаров, Б. Окуджава, А. Городницкий, Ю. Кукин)» исследованы различные песни с точки зрения выявления ЧВ-структуры: «Реченька», «Братья-капитаны», «Водосточные трубы» Н.Матвеевой, «Баллада о парашютах», «Песня об органисте» М.Анчарова, «От злой тоски» А.Городницкого, «Последний троллейбус» Б.Окуджавы, «Маленький гном» Ю.Кукина.

Были обобщены результаты исследования. Помимо структуры, выраженной семантическим ритмом «частное — всеобщее», в текстах авторской песни также прослеживается тема преодоления противоречия. Причем она обозначается либо в финале песни, либо в конце предпоследнего блока. Как правило, этот фрагмент является смысловым центром всего произведения.

В третьей главе, **«Формализация метода и вариации макросемантических структур»**, доработан имеющийся алгоритм и рассмотрены вариации (см. рис. 2).

В первом параграфе третьей главы, «Двухпроходный анализ избранных песенных текстов и графическая интерпретация ЧВ-структур (А. Крупн, А. Суханов, А. Городницкий)», приведена модификация созданного инструментария, предназначенная для работ с более сложными для исследования текстами.

Семантический разбор произведений по принципу работы напоминает LR(k)-анализатор контекстно-свободных грамматик. На первом проходе (прочтении) текста мы делим произведение на смысловые блоки, чаще всего соответствующие строфам или куплетам. При этом необходимо свернуть каждый блок в краткий нетерминал-фразу, максимально соответствующую смыслу блока (т. е. присваиваем каждому блоку локальное значение). Таким образом мы определяем локальный алфавит нетерминалов. При чтении произведения обязательно встретится ключевой блок, наилучшим образом проясняющий семантику текста. Данный фрагмент должен окончательно определить возможность дальнейшей работы в алфавите оппозиции «частное-всеобщее» (или каких-то иных). В случае положительного результата приступаем ко второму проходу. С опорой на ключевой блок мы сворачиваем последовательность локальных фраз-нетерминалов до алфавита искомого множества: частное, всеобщее, а также промежуточное (или нейтральное). При этом одноименные соседние нетерминалы сворачиваем до одного, а промежуточное поглощается любым соседним.

Таким образом, был полностью сформирован новый филологический инструментарий, который в дальнейшем будем называть как метод макросемантических категориальных структур.

С помощью обновленного алгоритма были рассмотрены песни «Десять звезд» А.Крупна и «Романс старости» А.Суханова на основе текстов

О.Хайяма, обобщены результаты интерпретаций песен. Диалектическое противоречие оппозиций «частное-всеобщее» проявляется с различной степенью. В приведенных произведениях авторы в начале открыто обозначают конфликты, иногда доводя до апогея. Конфликт завершается либо уходом, бегством, либо синтезом.

Также использован качественный график, наглядно иллюстрирующий анализ текстов с диалектическими семантическими структурами. Данный подход сформирован под влиянием фоносемантиков (С.Б.Бураго, С.В.Чигарова), рассматривавших зависимость звучности строк от смысловой нагрузки. Однако в рамках данной работы графический инструмент отображает динамику всеобщности (изменения степени всеобщности в каждом блоке относительно предыдущего(-их) куплета(-ов) в рамках каждой песни) в том или ином тексте. Нужно отметить, что этот инструмент выполняет исключительно вспомогательную функцию. Также приведенная техника в принципе не может быть применима для всех песен с ЧВ-ритмом, поскольку в одном и том же тексте формы отображения диалектического противоречия частного и всеобщего могут различаться, т. е. могут оказаться несоизмеримыми. Проиллюстрировать принцип построения графика можно на эталонно простом для алгоритма примере, на песне А.Суханова «Вальс «Да ну», в которой явное противоречие выражено единым способом (рис. 1).

Итак, на оси Х будут расставлены песенные блоки, а ось Y определит условный уровень всеобщности. Чем ниже положение на оси Y — тем ближе песенный блок к частному, низшему уровню всеобщности. Кроме того, в песнях бывают припевы, смыслы которых могут несущественно меняться, а потому логично для них попробовать выстроить отдельную, вспомогательную траекторию.

Прежде чем приступить к графическому осмыслению песни, надо учесть, что нам нужны не абсолютные, а относительные значения, которые и попытаемся адекватно отобразить. А теперь перечитаем припевы исследуемой песни (блоки 2, 4, 6). Они обозначают всеобщее и образуют отдельную линию (рис. 1). Но нужно отметить, что блок 6 подытоживает жизнь («жизнь была...»), из-за чего становится на уровень выше, чем блоки 2 («зима») и 4 («весна») с более узким осмыслением времени.

Перейдем к запевам, т.е. нечетным блокам. Фрагменты (блоки 1, 3) можно расположить на одинаковом, более низком уровне всеобщности, поскольку они отображают частное. А блок 5 находится выше блоков 1 («март за февралем») и 3 («весна»), поскольку в нем намечено осмысление жизни («жизнь пролетает»). Однако он расположен ниже линии припевов, поскольку тоже выражает частное («выли метели»).

В итоге созданное графическое представление (рис. 1.) никак не переосмыслило результаты однопроходного анализа ввиду простоты песни в рамках нашего исследования. Однако оно наглядно иллюстрирует сам ЧВ-ритм в текстовой структуре «Вальса «Да ну».

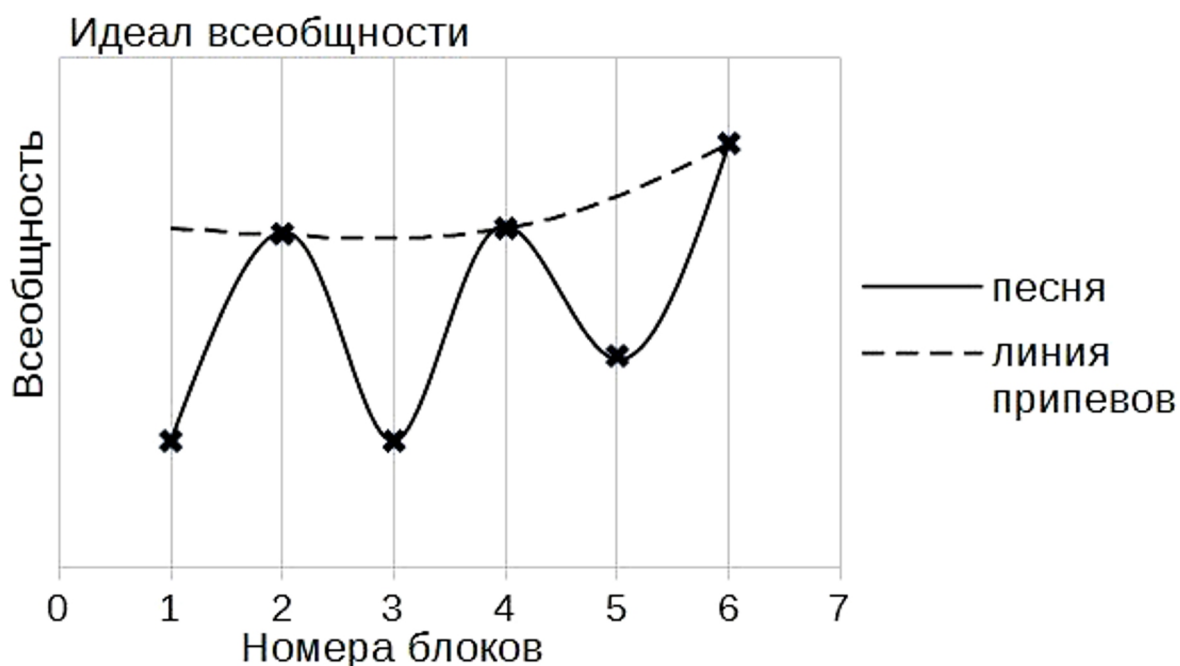


Рисунок 1 - Графическое представление «Вальса «Да ну» в терминах ЧВ-ритмики

Этот новый для типа нашего исследования инструмент выполняет две функции. Во-первых, он наглядно иллюстрирует ЧВ-ритм в текстовой структуре. Во-вторых, он помогает более точно и рельефно интерпретировать неоднозначные произведения.

Во втором параграфе третьей главы, «Семантический ритм «порядок-хаос» (ПХ-ритм) в литературных текстах авторской песни (Б. Окуджава, А. Мирзаян, Е. Клячкин)», рассмотрена еще одна семантическая структура. В некоторых произведениях можно заметить дихотомию объединения системы и ее распада, или конфликт двух противоположных процессов. Для обозначения новой ритмики использовано понятие энтропии из области синергетики. Данная область относится к теории систем, которая применима к любым направлениям (например, организму, сообществу, культуре). Синергетика описывает поведение открытых неравновесных нелинейных систем или диссипативных систем (И. Пригожин). Основными понятиями в этой области являются процессы хаотизации (энтропийные процессы), упорядочивания - негэнтропийные процессы, а также ключевые точки перехода систем из одного состояния в другое - точки бифуркации.

Поскольку энтропийные и негэнтропийные процессы охватывают любые аспекты мироздания, то их наличие закономерно и в художественных текстах, в том числе и в авторской песне.

Поскольку энтропия в теориях динамических систем является мерой хаоса и порядка, мы выводим соответствующую диалектическую пару «порядок-хаос» (или ПХ-структура). Через понятие «хаоса» мы определяем деструктивность системы или образ альтернативной общности, враждебной для автора. Деструктивность обладает разными воплощениями: от обыденных отклонений до гибели мира, смыслов. «Порядок», в свою

очередь, негэнтропийный процесс, т.е. он противостоит хаосу и является созидающим. Иногда через «порядок» отображается определенная система, поддерживаемая автором, или выражается стремление к ней.

Для иллюстрации работы со смысловым ритмом «порядок-хаос» выбраны популярные в бардовской среде 1950-80-х произведения, в которых данная структура проявляется достаточно явно: «Союз друзей» Б. Окуджавы, «Письма римскому другу» А. Мирзаяна, а также «Романс Лжеца» и «Романс Черта» Е. Клячкина (последние три — на стихи И.Бродского).

В «Союзе друзей» Б.Окуджавы каждый блок традиционно обозначал определенный смысл. Однако песни А.Мирзаяна и Е.Клячкина на стихи И.Бродского обладают особым пилообразным подвидом ПХ-структуры. Каждый блок в этих песнях отображает постепенный переход из порядка в хаос, с резким возвратом к порядку в начале следующего фрагмента. Поскольку эта структура встречается практически только в работах Бродского, то и данный подвид ПХ-структуры был обозначен как «пила Бродского».

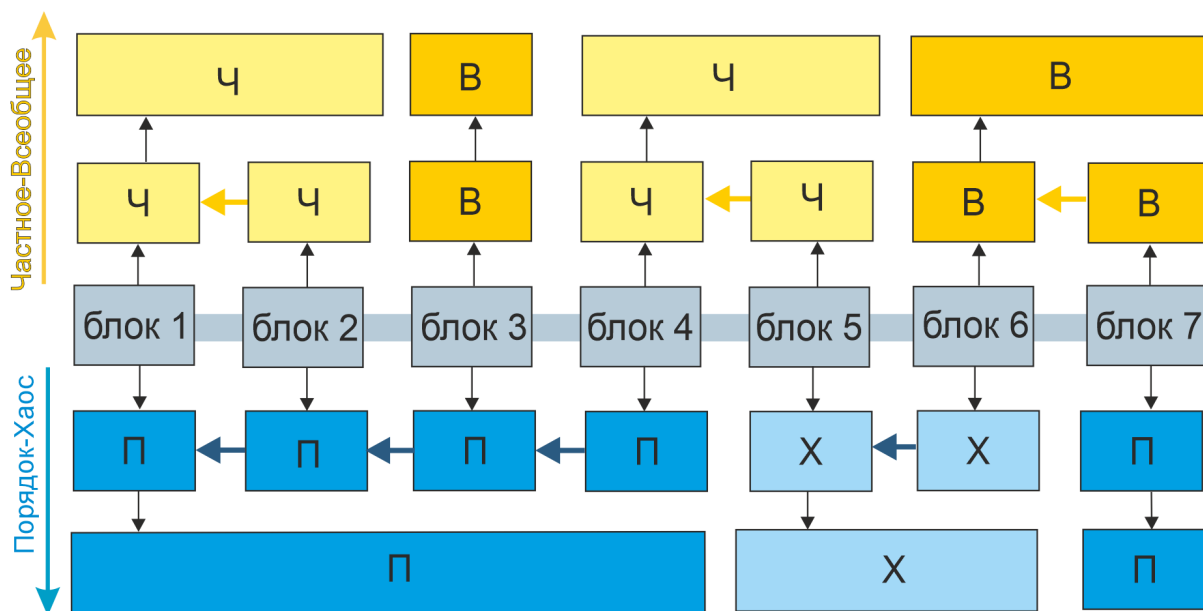


Рисунок 2 - Абстрактный пример анализа макросемантики песенного текста по двум структурам (ЧВ- и ПХ-структуры)

В четвертой главе, «**Макросемантические структуры авторской песни как направления. Сравнение с родственными макросистемами (словесные составляющие русского рока и советской эстрады)**», разработанный метод применяется в исследовании полного множества резонансных авторских песен и проходит проверку на корректность полученных данных.

В первом параграфе четвертой главы, «*Системно-семиотический анализ текстового корпуса авторских песен*», отмечено, что смыслы, вкладываемые в произведение, зачастую структурируются автором бессознательно. А если схожие структуры прослеживаются у разных авторов определённого направления, это явление пробуждает особый научный

интерес. Так, обнаружив ранее структурную особенность в 16 текстах авторской песни, мы теперь получаем возможность выявить потенциальную корреляцию данного явления с индивидуальными, творческими, культурными или социальными процессами. Для этой цели вычислена общая величина семантических чередований в авторской песне. Ввиду длительного существования данного направления, а также для достоверности результата, был охвачен достаточно широкий спектр произведений.

В итоге была исследована распространенность найденных макросемантических структур в наиболее резонансных авторских песнях. Для этой цели рассмотрено полное множество из 487 популярных работ из всех 5 общесоюзных текстовых сборников. Песни написаны 205 авторами. Причём из них 55 человек имеют лишь косвенное отношение к авторской песне.

В результате анализа обнаружено 43,4% песен с ЧВ-структурой и 23,4% произведений с ПХ-структурой. Нужно учесть, что оба вида этих структур могут пересекаться в одном и том же тексте. В итоге 43,5% не обладают искомыми структурами, или искомые смысловые колебания в данных текстах являются слабовыраженными.

Дополнительный интерес в рамках авторской песни вызывает лирика, составляющая порой доминирующую часть в других культурных направлениях. 15% произведений из множества популярных произведений можно отнести к лирическим песням. Из данной подборки лирических произведений 19% имеют ЧВ-структуру, а 5,5% обладают ПХ-ритмом.

В исследуемых сборниках самым востребованным автором является Б. Окуджава с 37 песнями, после которого следует Ю. Визбор с 31 произведением и В. Высоцкий с 24 текстами.

Итак, количество данных позволяет рассмотреть семантические структуры в динамике. Поэтому исследуемые песни с искомыми структурами, а также полное множество всех произведений были распределены по годам создания. Затем полученные данные были построены в виде графиков для дальнейших исследований. В результате выявленная динамика написания популярных произведений подтвердила временные границы существования авторской песни как массового культурного явления — 1950-1980-е гг., а также время расцвета данного явления — в 1960-х и в начале 1980-х гг.

Также были обнаружены интересные корреляции с творческими и социальными процессами. В частности, во временном отрезке между концом 1960-х и началом 1970-х гг. прослеживается точка системной бифуркации, кризис, оразившийся на всем движении авторской песни. В контексте макросемантических смыслов, данное явление интерпретируется следующим образом: ввиду процессов кризисного периода общность авторской песни оказалась в состоянии дезориентации. С графической точки зрения системный кризис выражается в совпадении трех экстремумов в начале 1970-х. В данном отрезке прослеживается локальный минимум создания песен в целом, а также текстов с ЧВ-ритмикой в частности. В то же время написание

произведений с ПХ-ритмикой достигает локального максимума. Таким способом бардовская среда реагировала на разрушительные, с ее точки зрения, процессы в обществе. По окончании кризисных процессов социальная группа авторской песни адаптировалась к новым общественным реалиям и осмысляла текущие явления с изменившихся позиций.

Во втором параграфе четвертой главы, «Сравнительный анализ литературных текстов авторской песни, русского рока и советской эстрадной песни с помощью метода макросемантических структур», рассмотрены новые явления в рамках взаимодействия смежных культурных направлений, а также проверена корректность данных, полученных при системном анализе.

Различные подсистемы определенного пространства культуры, их корреляция друг с другом, а также их соответствие социально-историческим процессам всегда вызывали научный интерес. Рассматривая с этой позиции подсистемы бардовского движения, русского рока и советской песни в период 1950-80-х годов XX века, будем и далее использовать разработанный метод макросемантических категориальных структур.

В рамках данного сравнительного анализа рассмотрены наиболее резонансные произведения, популярные в социуме для каждого направления. В качестве источников для анализа позднесоветской эстрадной песни был использован полный список произведений из конкурса «Песня года» нескольких лет (включая крайние фестивали 1971 и 1990-го года), а также подборка произведений, созданных в 1960-е гг: тексты из «Конкурса на лучшую песню» в честь 50-летия Октября и репертуар из спецвыпуска «Голубого огонька». Итоговая подборка позднесоветской песни составляет 181 произведение. Для анализа русского рока были использованы произведения из списка «Лучшие рок-песни XX века», составленного на радиостанции «Наше радио» с помощью голосования слушателей (100 песен).

Алгоритм работы остается тот же, что и применялся в предыдущем системном анализе: мы высчитываем наличие ЧВ- и ПХ-структур в песнях каждого направления как возможный удачный параметр явления. Дополнительно было рассмотрено и наличие лирических песен в исследуемых направлениях. Результаты анализа приведены в общем графике (рис. 3).

Полученные данные по искомым структурам, лирической тематике и общим количествам работ по авторской песне и русскому року сгруппированы по годам написания. Иной алгоритм понимания года выбран для направления советской песни. Поскольку каждое культурное явление рассматривается как системное событие, советская песня интересна не с позиции реальной популярности, а с позиции конкретной советской государственной системы, какое произведение наиболее созвучно конкретному времени.

Для удобства выявления общих закономерностей также приведены так называемые плотности авторской песни и русского рока. Здесь они имеют

смысл количества созданных произведений в год. По причине иной природы данных по советской песне, аналогичных величин по ней не приводится.

Поскольку изменения доли песен с искомыми структурами и лирической тематикой, а также плотность произведений приведены в разных единицах измерения, график разделен на две части с общей временной шкалой по оси абсцисс. На верхней части графика (рис. 3) показано синхронное изменение количества написания популярных произведений авторской песни (АП-плотность) и русского рока (Рок-плотность) в год. Ось ординат здесь есть усредненное количество песен в год. На нижней части графика отображены динамика создания песен каждого направления с искомыми структурами (АП-ЧВ, АП-ПХ, Рок-ЧВ, Рок-ПХ, Сов-ЧВ, Сов-ПХ), а также отдельно показана динамика создания лирических произведений в каждом культурном направлении (АП-лирика, Сов-лирика, Рок-лирика). Представленные данные приведены в процентах от общего числа песен в определенный интервал. По экстремумам авторской песни дополнительно выделена зона бифуркации.

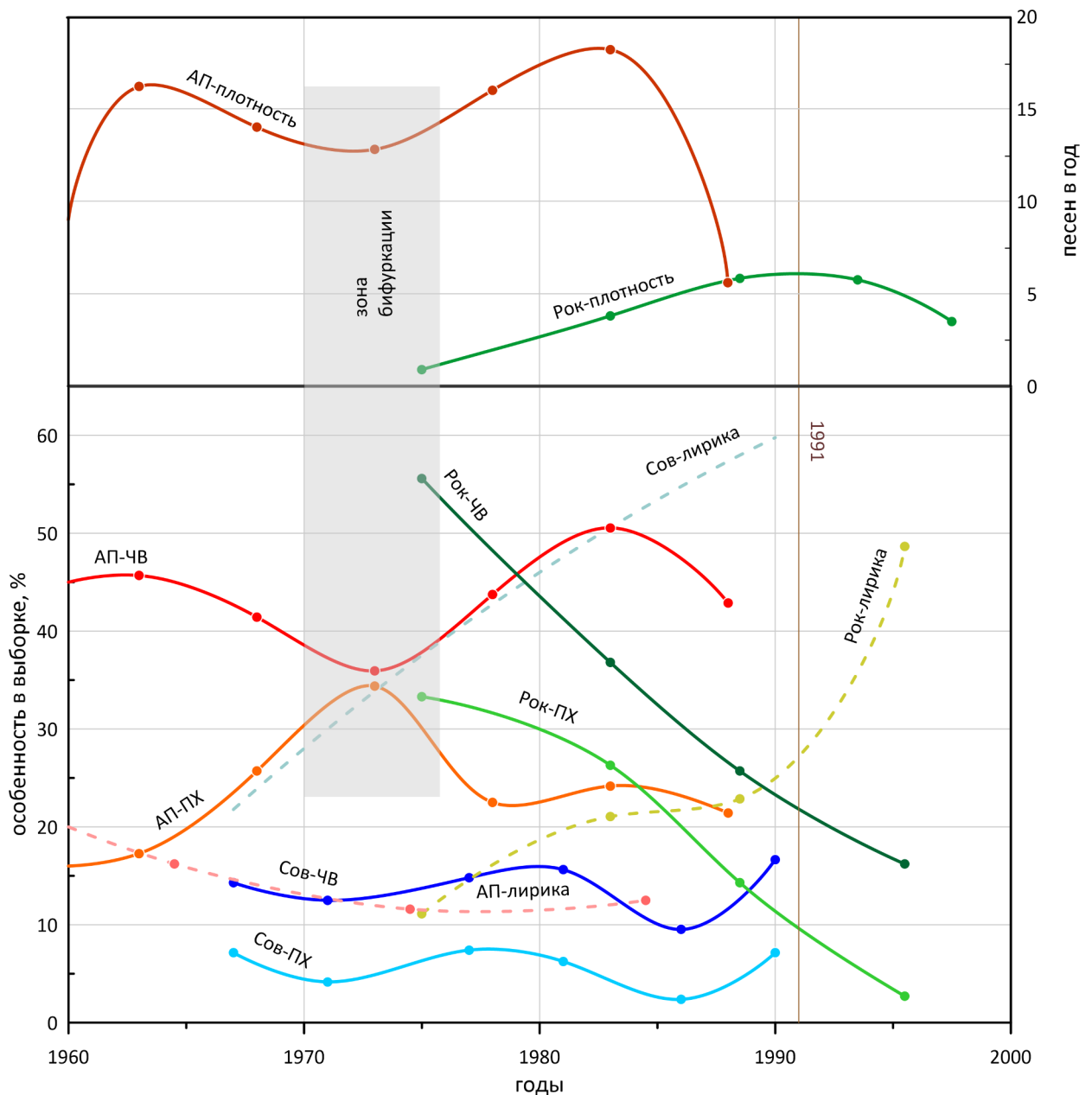


Рисунок 3 - Изменение доли произведений с ЧВ- и ПХ-структурами, а также доли лирических текстов со временем по культурным направлениям

Полученные результаты коррелировали с некоторыми общепризнанными данными. Так, советская песня являлась образцом массовой культуры с позиции центральной системы. В то же время выявленные значения семантических структур авторской песни и их динамика отображают альтернативность данного направления по отношению к советской песне. Отдельный интерес вызывает бифуркационный период авторской песни в начале 1970-х, во время которого создаются первые успешные произведения русского рока. Близкие показатели структур русского к авторским подтверждают гипотезу некоторых исследователей о том, что русский рок является преемственным явлением по отношению к авторской песне. Также через динамику русского рока отображен его переход в часть массовой песенной поп-культуры к началу 1990-х. Этот процесс подчеркивается ростом написания лирических песен, преобладающих в

рыночной поп-культуре. В результате сравнительного анализа удалось проверить корректность и объективную истинность данных, получаемых новым инструментарием, работоспособность метода макросемантических структур.

В пятой главе, **«Авторская песня популярных авторов сквозь призму метода макросемантических структур: проверка авторского алгоритма»**, разработанный алгоритм использован на микроуровне.

Поскольку бифуркационный период авторской песни вызывает особый научный интерес, мы можем более детально рассмотреть смену направлений в среде культурного явления на примере конкретных авторов.

Для корректного сравнительного исследования необходимо, чтобы авторы были ровесниками. С учетом фактора профессиональной деформации исследуемые барды должны работать в одной специальности. По перечисленным критериям подходят авторы, по профессии являвшиеся драматургами — Михаил Анчаров, придерживавшийся в целом просоветских взглядов, и Александр Галич, в определенный момент ставший диссидентом. Их творчество и было рассмотрено *в первом параграфе пятой главы, «Системный и индивидуальный кризис в песенном творчестве М. Анчарова и А. Галича»*.

В результате анализа мы можем увидеть некоторые различия индивидуальных кризисов у двух идеологически противоположных авторов. Если переломный момент в жизни и творчестве Анчарова примерно совпадает с общей, системной бифуркацией (1978 год — завершение сценарной деятельности, постепенный уход из движения авторской песни), то личный кризис Галича обозначен еще в 1962 году. Хотя нужно отметить, что второй переломный момент Галича — эмиграция в 1974 году — оказывается приблизительно в той же зоне всеобщей бифуркации. Следовательно, индивидуальные бифуркации некоторых бардов, даже с идеологически противоположными взглядами, почти совпадают с системным кризисом.

Также тематический анализ рассмотрел разницу влияния бифуркации на данных бардов. В последних песнях Анчаров осмысляет советскую историю, а затем размышляет об идеале коммунистической системы в рамках философской прозы. А Галич, ранее выразивший неприязнь к данной системе, после эмиграции оказывается в полной растерянности: «Где же мы?/И с какой стороны — они?» («Старая песня»).

Также были выявлены дополнительные нюансы применения инструментария. Ввиду нехватки датированных произведений из различных источников мы рискуем получить некорректную динамику колебаний ритмических структур. А для полной интерпретации результатов необходимо учитывать дополнительные, биографические факты, неизмеримые нашим инструментом. Таким образом, метод макросемантических структур в рамках исследования жизни и творчества конкретных авторов несет скорее вспомогательный характер.

Во втором параграфе пятой главы, «Макросемантические ритмические структуры в бардовском творчестве А. Мирзаяна», рассмотрены работы данного автора с точки зрения искомых структур.

Как выяснилось, начало творчества А.Мирзаяна примерно попадает в общесистемную бифуркацию (1969 год). Метод категориальных макросемантических структур помог выявить дополнительный принцип подбора текстов, помимо наличия в них темы конфликта с государственной линией. Как было замечено, в собственных стихах Мирзаяна процент наличия ЧВ-ритмики составляет 30%, что даже ниже среднего значения по всему направлению авторской песни (43%). В то же время, ЧВ-структуры прослеживаются в 59% песен того же барда на стихи И.Бродского, а также в 60% песен на стихи В.Сосноры и в 47% песен на стихи других поэтов. При этом Мирзаян иногда перерабатывает литературные исходники, в которых отсутствует диалектическая семантика, неосознанно создает в них ЧВ-структуру. Также стоит заметить, что, если литературный исходник изначально обладает искомой макросемантической структурой, Мирзаян всегда сохраняет ее при адаптации.

Таким образом, Мирзаян подстраивает текст под тот тип мышления, к которому неосознанно тяготеет. В данном случае стоит обратиться к структурно-динамической теории интеллекта Д.В.Ушакова, согласно которой тип мышления зависим от типа деятельности. Учитывая принадлежность Мирзаяна к научной деятельности и его стремление к структурированию песен в виде ЧВ, мы можем предположить о влиянии научного вектора на движение авторской песни.

В шестой главе, «Применение метода макросемантических структур к онтогенезису авторской песни: литературоведческие и культурологические аспекты», рассмотрен генезис исследуемого культурного явления авторской песни.

В первом параграфе шестой главы, «Исследовательские версии бытования авторской песни периода 1950-1980-х годов», рассмотрены версии происхождения данного культурного явления из романса, блатной песни, шутовских куплетов.

Во втором параграфе шестой главы, «Макро-семантический аспект становления и эволюции авторской песни в контексте эпохи», предлагается к рассмотрению альтернативная версия о генезисе бардовского явления. Мы рассмотрели творчество Мирзаяна и провели компаративный анализ, в котором отмечено преобладание ЧВ-структур в авторской песне по сравнению с показателями русского рока и позднесоветской песни. С учетом данных результатов мы можем выдвинуть следующую гипотезу: авторская песня есть плод развития социальной группы ученых и разработчиков, т.е. научно-технической интеллигенции.

Стилистика научного мышления рассматривается в рамках авторской песни. Вспомним, что еще Ж.Лакан писал, что бессознательное структурировано как язык. Кроме того, согласно структурно-динамической теории интеллекта Д.В.Ушакова, выработанные успешной профессиональной

деятельностью индивидуальные когнитивные структуры применяются во всех остальных второстепенных областях. Отсюда следует тяготение автора из научной среды к соответствующей научной структуре при написании песни. А социальная группа из научной среды столь же бессознательно будет лучше воспринимать специально структурированную информацию, в т.ч. художественную. И, если эта группа достаточно велика, поднимать, поддерживать, выдвигать соответствующих авторов или их отдельные произведения. Т.е. из множества произведений, одинаково вызывающих положительный отклик из-за тематики и прочих критериев, именно песня с ЧВ-структурой с большей вероятностью может вызвать резонанс у научно-интеллигентского подмножества бардовской среды.

Выдвинутая версия о происхождении авторской песни проверяется сторонними работами. Для верификации мы возьмем динамику распределения научных сотрудников, конструкторов, работающих в академических, отраслевых институтах, а также конструкторских бюро по Советскому Союзу и России. Затем мы наложим на нее имеющуюся частотную динамику порождения произведений авторской песни.

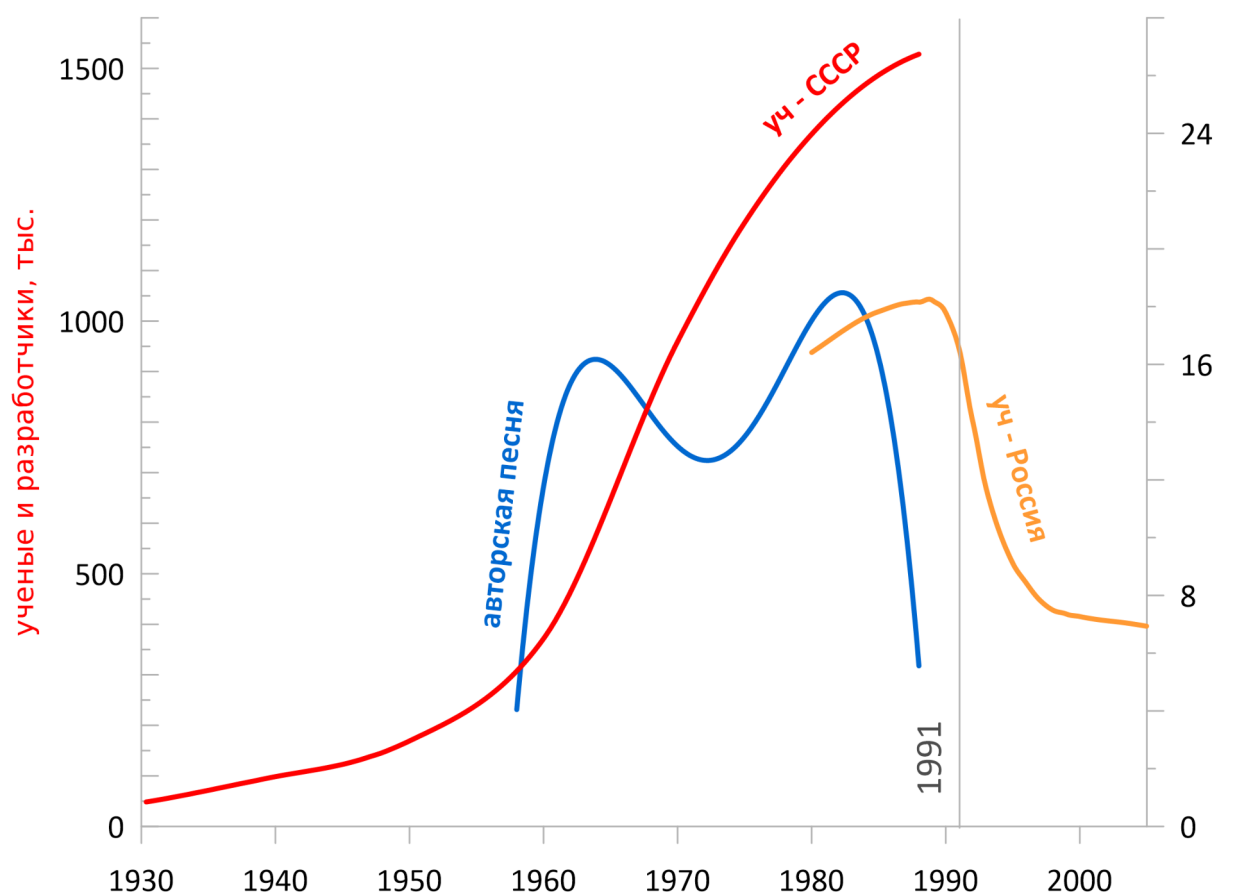


Рисунок 4 - Динамика порождения произведений авторской песни и количество научно-технической социальной группы Советского Союза и России

На графике (см. рис. 4) виден отчетливый взлет песенного направления в середине 50-х, коррелирующий с аналогичным взлетом численности ученых и разработчиков. В первой половине 70-х виден кризис

https://nbpublish.com/library_read_article.php?id=36848 (в соавторстве с Валгановым С.В.)

5. Авторская песня 1950-80-х гг. как массовое культурное явление: систематический обзор // Филологические науки. Вопросы теории и практики. Издательство «Грамота» — 2022. — Т. 15, № 10. — С. 3019–3030. DOI: 10.30853/phil20220507

6. Ритмические семантические структуры «частное-всеобщее» в текстах авторской песни и алгоритмы их поиска // Litera. 2020. № 12. — С. 168-176. DOI: 10.25136/2409-8698.2020.12.34391 Электронный ресурс: https://nbpublish.com/library_read_article.php?id=34391

7. Системный и индивидуальный кризис в авторской песне на примере творчества М. Анчарова и А. Галича // Вестник Тверского государственного университета. Серия: Филология. 2022. № 1. С. 24-33. DOI: 10.26456/vtfilol/2022.1.024

8. Зипунов А.В. Макросемантические ритмические структуры в бардовском творчестве А.Мирзаяна // Litera. 2022. № 6. С. 114 - 126. DOI: 10.25136/2409-8698.2022.6.38151 Электронный ресурс: https://nbpublish.com/library_read_article.php?id=38151

Материалы конференций

9. Семантические ритмы в структуре стихотворного текста авторской песни // Россия в мире: проблемы и перспективы развития международного сотрудничества в гуманитарной и социальной сфере: материалы VIII Международной научно-практической конференции (Москва – Пенза, 25–26 июня 2020 г.). Москва – Пенза, 2020. С. 33-52. DOI: 10.5281/zenodo.4767885 (в соавторстве с Валгановым С.В.)

10. От структурализма к постструктурализму с точки зрения литературоведения // Россия в мире: проблемы и перспективы развития международного сотрудничества в гуманитарной и социальной сфере: материалы XII Международной научно-практической конференции (5-6 апреля 2022 г.). Москва - Пенза, 2022. С. 54-70. DOI: 10.5281/zenodo.6590427

Зипунов Андрей Вячеславович Макросемантические категориальные структуры в текстах авторской песни 1950-80-х гг.

Диссертационная работа посвящена филологическому системному исследованию текстов авторской песни 1950-80-х с помощью разработанного метода макросемантических категориальных структур. Выявлены общие смысловые структуры, выраженные диалектическими парами «частное-всеобщее» (ЧВ-структура) и «порядок-хаос» (ПХ-структура). Вычислены средние значения данных структур в мейнстриме авторской песни. Применение разработанного метода вкупе с частотным анализом порождений и тематическим анализом позволяет рассмотреть культурные явления как динамические системы. При помощи данного комплексного подхода рассмотрены сходные массовые культурные явления (авторская песня, русский рок, позднесоветская песня). В результате анализа подтверждены некоторые, в разной степени дискуссионные

утверждения (временные границы явлений, порождение русского рока из авторской песни, его переход в поп-культуру), изучены характеристики исследуемых направлений (преобладание лирических песен в рыночной поп-культуре, несовместимость авторской песни с поп-культурой, реакции явлений на социальные процессы). Также в начале 1970-х была обнаружена системная бифуркация, повлиявшая на бардовское сообщество и русский рок. С точки зрения данного кризисного периода рассмотрено творчество М.Анчарова и А.Галича. С помощью метода макросемантических категориальных структур выявлен принцип подбора сторонних стихов для песенной адаптации бардом А.Мирзаяном. Анализ научных текстов с позиции ЧВ-структур позволил выявить происхождение авторской песни как массового культурного явления из научно-технической среды.

Zipunov Andrey Vyacheslavovich
Semantic categorical macrostructures in the bard song lyrics of the 1950s-80s

The thesis is devoted to the philological system study of bard song texts with the help of the developed method of semantic categorical macrostructures. Common semantic structures expressed by dialectic pairs «particulars-universals» (PU-structure) and «chaos-order» (CO-structure). The average values of these structures in the bard song's mainstream are calculated. Application of the developed method with frequency analysis of procreations and thematic analysis allows to consider cultural phenomena as dynamic systems. Mass cultural phenomena (bard song, Russian rock, late Soviet song) are considered with the help of this complex approach. Some contentions have been confirmed (temporal boundaries of phenomena, the creation of Russian rock from the author's song, its transition to pop culture), the characteristics of the researched directions have been studied (the prevalence of lyrical songs in market pop culture, the incompatibility of the author's song with pop culture, the reactions of phenomena to social processes) as a result of the analysis. Systemic bifurcation, which influenced the Bard community and Russian rock, was discovered in the early 1970s. Creativity of M.Ancharov and A.Galich was considered from the point of view of this crisis period. The principle of selection of third-party verses for song adaptation by bard A.Mirzayan was revealed with the help of the method of semantic categorical macrostructures. The analysis of scientific texts from the point of view of PU-structures allowed to reveal the origin of the bard song as a mass cultural phenomenon from the scientific environment.