

На правах рукописи

МУРЗАКОВ ДМИТРИЙ ГЕННАДЬЕВИЧ

**УЛУЧШЕНИЕ ДИНАМИЧЕСКИХ ХАРАКТЕРИСТИК
ЭЛЕКТРОПРИВОДА ГРУЗОПОДЪЕМНОГО МЕХАНИЗМА**

Специальность: 2.4.2 – Электротехнические комплексы и системы

АВТОРЕФЕРАТ

диссертации на соискание ученой степени

кандидата технических наук

Самара – 2022

Работа выполнена на кафедре «Электропривод и автоматизация промышленных установок» ФГБОУ ВО «Ульяновский государственный технический университет».

Научный руководитель: **Доманов Виктор Иванович**
кандидат технических наук, доцент, ФГБОУ ВО «Ульяновский государственный технический университет», заведующий кафедрой «Электропривод и автоматизация промышленных установок»

Официальные оппоненты: **Мещеряков Виктор Николаевич**
доктор технических наук, профессор, ФГБОУ ВО «Липецкий государственный технический университет», заведующий кафедрой «Электропривод»

Лисин Сергей Леонидович
кандидат технических наук, доцент, ФГБОУ ВО «Самарский государственный технический университет», доцент кафедры «Электропривод и промышленная автоматика», начальник управления по персоналу и делопроизводству

Ведущая организация: ФГБОУ ВО «Нижегородский государственный технический университет им. Р.Е. Алексеева»

Защита диссертации состоится «28» февраля 2023 г. в 10 часов на заседании диссертационного совета 24.2.377.06 при ФГБОУ ВО «Самарский государственный технический университет» по адресу: г. Самара, ул. Молодогвардейская, 244, Главный корпус, ауд. № 200.

С авторефератом и диссертацией можно ознакомиться в научной библиотеке ФГБОУ ВО «СамГТУ», а также на официальном сайте диссертационного совета по адресу <http://d24237706.samgtu.ru/>.

Отзывы на автореферат (в двух экземплярах, заверенных печатью) просим направлять по адресу: 443100, г. Самара, ул. Молодогвардейская 244, Главный корпус, Самарский государственный технический университет, ученому секретарю диссертационного совета 24.2.377.06; факс: (846) 278-44-00, e-mail: a-ezhova@yandex.ru.

Автореферат разослан « ____ » _____ 2023 г.

Ученый секретарь диссертационного совета 24.2.377.06
кандидат технических наук, доцент



Е.В. Стрижакова

ОБЩАЯ ХАРАКТЕРИСТИКА РАБОТЫ

Актуальность темы исследования

Минпромторг России приказом от 9 декабря 2010 г. N 1150 утвердил Стратегию развития тяжелого машиностроения на перспективу до 2030 года, в которой раскрываются основные проблемы в числе которых: «Острый недостаток создания новых образцов оборудования из-за низкого уровня инвестиций в НИОКР».

Для тяжелого машиностроения одной из ключевых отраслей является подъемно-транспортная. По подъемно-транспортному оборудованию ожидается рост рынка за счет развития портово-перегрузочной инфраструктуры, переоборудованию предприятий промышленности, развитию транспортной инфраструктуры России, а также необходимостью модернизации и замены текущего парка подъемно-транспортного оборудования.

Подъемно-транспортное оборудование, а именно крановое, является неотъемлемой частью большинства технологических процессов, а также активно используется в транспортно-логистических процессах.

Электроприводы подъёма кранового оборудования в большинстве случаев, с момента их производства оборудованы асинхронными двигателями с фазным ротором и имеют соответствующий износ, но не выработали свой ресурс, при этом системы управления такими приводами морально устарели. Модернизация путем полной замены привода является затратной, поэтому более целесообразным является замена системы управления.

Большой вклад в развитие грузоподъемных электроприводов и управление асинхронными двигателями с фазным ротором внесли ученые Р.П. Герасимьяк, И.И. Петров, В.И. Ключев, В.М. Терехов, С.А. Ковчин, А.Е. Козярук, В.Н. Мещеряков, Ю.В. Алексеев, А.Б. Масандилов, И.В. Гуляев, М. Шеффлер, А.Г. Яуре, Е.М. Певзнер, Р.Шёнфельд и др.

К современному технологическому оборудованию предъявляются требования по улучшению качества управления параметрами технологического процесса. В электроприводах грузоподъемного оборудования для улучшения качества управления возможно применение двухканальных систем управления с асинхронным двигателем с фазным ротором (АДФР).

Принцип двухканального управления при соответствующем его использовании способен обеспечить высокое качество функционирования системы и, что особенно важно, позволяет решать задачи оптимизации. В данной работе рассматривается двухканальная система на основе АДФР, так как асинхронный двигатель с фазным ротором широко применяется в промышленности в различных схемах включения.

Существуют двухканальные системы управления, в которых на обмотки статора и ротора подается напряжение питания.

Применение такого управления АДФР позволяет реализовывать разнообразные схемы построения и добиться желаемых параметров

электропривода.

В связи с этим задачи данной работы можно сформулировать следующим образом: создание эффективных систем управления АДФР грузоподъемных механизмов, обеспечивающих повышение производительности, ограничение рывка и возможности электромеханического удержания.

Поэтому одним из важных вопросов является изучение свойств двухканальных систем управления с применением современных компьютерных средств моделирования для понимания процессов, происходящих в электроприводе при двухканальном управлении.

Объект исследования является электротехнический комплекс грузоподъемного механизма на основе АДФР с подачей напряжения питания на обмотки статора и ротора.

Предмет исследования – двухканальный электропривод АДФР с улучшенными динамическими характеристиками и возможностью электромеханического удержания.

Цель диссертационной работы – структурно-параметрический синтез электропривода грузоподъемного механизма, позволяющий улучшить его динамические характеристики.

Для достижения поставленной цели в диссертационной работе были поставлены следующие **задачи**:

- создание модели электротехнического комплекса грузоподъемного механизма на основе АДФР при двухканальном управлении;
- структурный синтез электропривода грузоподъемного механизма с ограничением рывка и обеспечением режима удержания;
- параметрический синтез регуляторов электропривода, обеспечивающий требуемые переходные процессы;
- разработка измерителей координат, позволяющих применять предлагаемый электропривод на существующих ЭТК без изменений в конструкции механической части.
- разработка и исследование элементов электротехнического комплекса.

Методы исследования. Для решения поставленных задач применялась теория электрических машин переменного тока, теория электропривода, теория автоматического управления, а также методы математического и компьютерного моделирования. Моделирование режимов работы двухканальной системы на основе АДФР производилось с применением системы модельно-ориентированного проектирования систем автоматического управления SimInTech. Экспериментальные исследования проводились на физической модели.

Достоверность полученных результатов подтверждается математическим моделированием переходных процессов, проведенными экспериментами с использованием физической модели, сопоставлением результатов математического моделирования и экспериментальных

исследований.

Научная новизна

- Разработана линейризованная математическая модель электротехнического комплекса, отличающаяся учетом двухканального управления и режимом удержания;
- Предложен способ структурного построения электропривода грузоподъемного механизма с ограничением рывка и обеспечением режима удержания;
- Разработана методика синтеза регуляторов электропривода, позволяющая получить требуемые переходные процессы, отличающаяся выбором желаемых передаточных функций разомкнутых контуров и обеспечивающая монотонный характер переходных процессов.

Практическая значимость результатов работы

1. Разработанный электропривод на основе АДФР позволяет выполнить модернизацию грузоподъемного механизма без изменений механической части ЭТК;
2. Использование разработанной системы управления АДФР грузоподъемных механизмов позволяет повысить производительность, ограничить рывки и обеспечить электромеханическое удержание;
3. Разработаны элементы электропривода;
4. Разработанное устройство управления асинхронным двигателем с фазным ротором может быть применено при создании новых систем автоматизированного электропривода грузоподъемных механизмов.

Реализация результатов работы

Результаты диссертационной работы использованы при выполнении исследований по гранту №12943ГУ/2018 по теме «Разработка системы управления на основе асинхронного двигателя с использованием транзисторного регулятора напряжения для применения в грузоподъемных механизмах», в учебном процессе на кафедре «Электропривод и автоматизация промышленных установок» УлГТУ, при выполнении работ по модернизации системы управления мостового крана.

Положения, выносимые на защиту

- Математическая модель АДФР, учитывающая режим удержания;
- Структурные схемы электропривода грузоподъемного механизма;
- Методика синтеза регуляторов электропривода грузоподъемного механизма, обеспечивающая требуемые переходные процессы;
- Результаты экспериментальных исследований подтверждающие основные положения диссертационной работы и адекватность математических моделей.

Апробация работы

Материалы диссертационной работы докладывались на следующих научно-технических конференциях: международная научно-техническая конференция «Состояние и перспективы развития электро- и теплотехнологии XVIII Бенардосовские чтения», г. Иваново, 2015 г.; международная научно-

техническая конференция «Проблемы повышения эффективности электромеханических преобразователей в электроэнергетических системах», г. Севастополь, 2015 г.; международная научно-техническая конференция «Автоматизация: проблемы, идеи, решения», г. Севастополь, 2015 г.; XXX - Международная научная конференция «Математические Методы в Технике и Технологиях. ММТТ- 30», Санкт-Петербург, 2017 г.

Публикации

По теме диссертации опубликовано 13 печатных работ, в том числе 5 статей в изданиях из перечня ВАК РФ, 5 статей в материалах научных конференций и других изданий, 1 патента РФ на изобретение, 1 статья в журнале, рецензируемом базами данных Scopus, 1 свидетельство о государственной регистрации программы для ЭВМ.

Личный вклад автора

Все представленные в диссертации результаты получены лично автором. Персональный вклад автора отражен в опубликованных работах, причем вклад диссертанта в подготовку к публикации результатов, полученных в результате исследований совместно с соавторами, был определяющим.

Соответствие паспорту научной специальности

Исследования, выполненные в диссертационной работе, соответствуют следующим пунктам Паспорта научной специальности 2.4.2 «Электротехнические комплексы и системы»:

- Развитие общей теории электротехнических комплексов и систем, анализ системных свойств и связей, физическое, математическое, имитационное и компьютерное моделирование компонентов электротехнических комплексов и систем, включая электромеханические преобразователи энергии, системы электропривода.

- Разработка, структурный и параметрический синтез, оптимизация электротехнических комплексов, систем и их компонентов, разработка алгоритмов эффективного управления.

- Исследование работоспособности и качества функционирования электротехнических комплексов, систем и их компонентов в различных режимах, при разнообразных внешних воздействиях.

КРАТКОЕ СОДЕРЖАНИЕ РАБОТЫ

Во введении обоснована актуальность темы диссертационного исследования, поставлены цели и задачи диссертационной работы, определены рассматриваемые вопросы, изложена краткая характеристика работы в целом.

В первой главе проведен обзор основных существующих электроприводов грузоподъемных-механизмов. Обосновываются возможность повышения качественных показателей систем при двухканальном управлении.

Наиболее распространёнными, среди существующих электроприводов грузоподъемных механизмов, является электропривод переменного тока на

основе асинхронного двигателя с фазным ротором. Одним из способов улучшения качественных показателей является снижение динамических нагрузок на механизм и уменьшение рывков груза, вызванных ступенчатым регулированием скорости ЭП, а также наложением тормоза на привод. Обеспечить плавное регулирование скорости и переход в нулевую скорость при наличии момента нагрузки, перед наложением тормоза (режим удержания) возможно с применением двуканального управления, применением в цепях статора и ротора регулятора – коммутатора (рисунок 1).

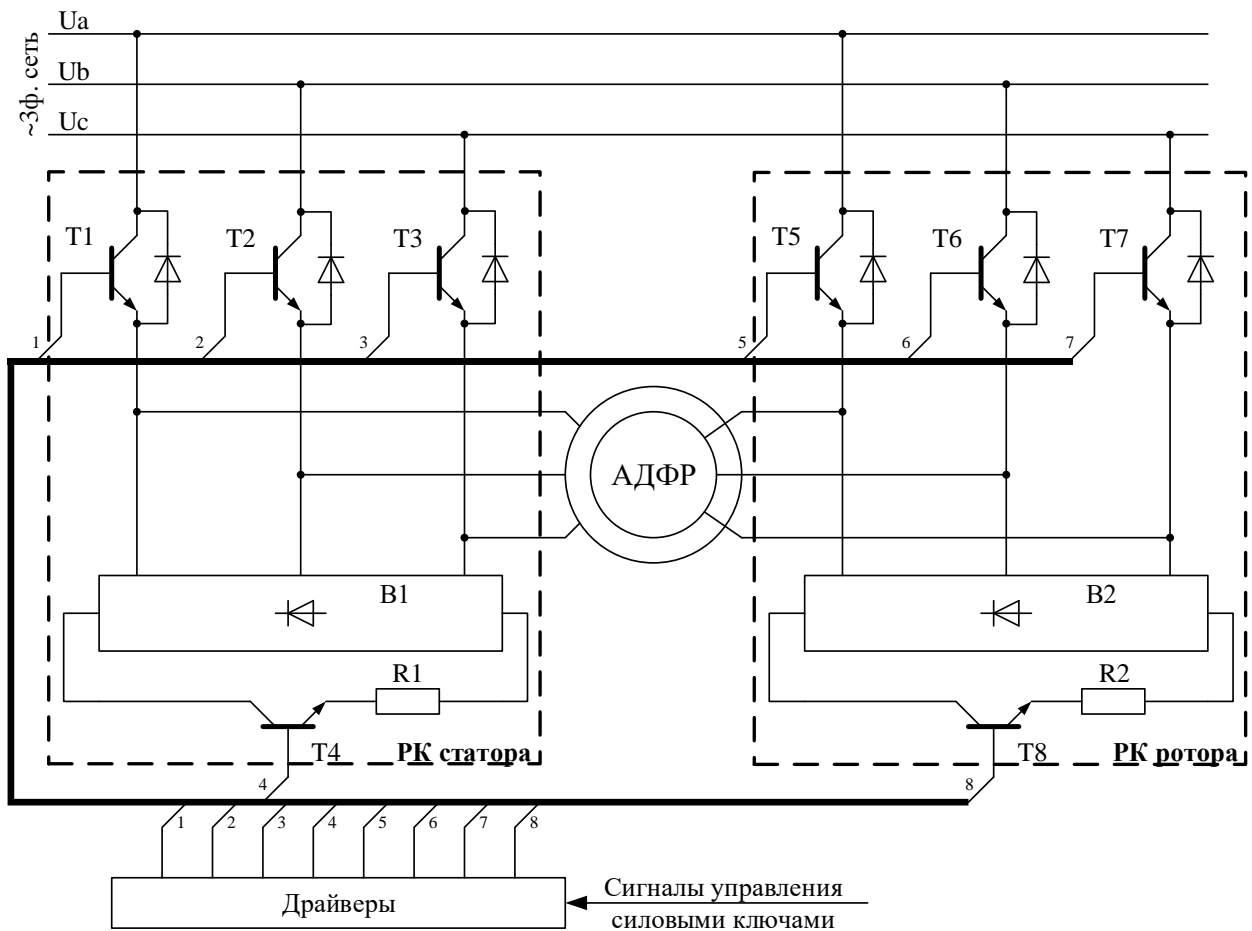


Рисунок 1 – Упрощенная схема силовой части ЭП

Во второй главе проведена разработка математической модели электротехнического комплекса грузоподъемного механизма.

Составлена расчетная схема кинематической цепи грузоподъемного механизма (рисунок 2).

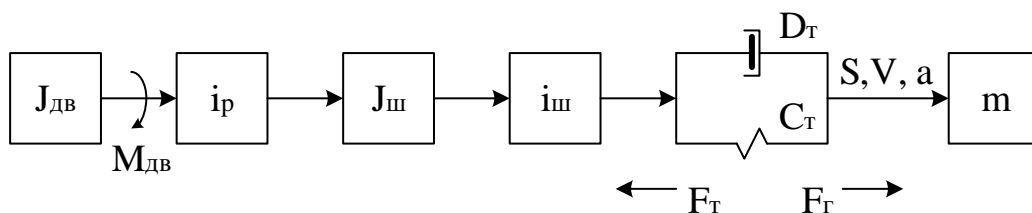


Рисунок 2 – Расчетная кинематическая схема грузоподъемного механизма.

где $J_{об}$ – момент инерции ротора двигателя, i_p – передаточное число редуктора, $J_{ш}$ – момент инерции шкива намотки троса, $i_{ш}$ – коэффициент определяемый радиусом шкива намотки троса, C_T – сосредоточенная жесткость троса, D_T – коэффициентом рассеяния энергии, m – масса груза, $F_{ГР}$ – сила создаваемая грузом, F_T – сила действующая на трос, S, V, a – перемещение, скорость и ускорение груза.

Исходными приняты уравнения, описывающие электромагнитные процессы АДФР в пространственных векторах, вращающихся с синхронной скоростью, равной скорости магнитного поля.

В системе дифференциальных уравнений АДФР искомые переменные статора и ротора заменяются проекциями на взаимно перпендикулярные оси координат X, Y вращающиеся вокруг оси с некоторой скоростью ω_k . Такое преобразование координат соответствует приведению реальной АМ к эквивалентной двухфазной машине.

Система уравнений работы АДФР в с учетом режима «удержания» в системе X-Y имеет вид (1):

$$\left\{ \begin{array}{l} \frac{d\psi_{Sx}}{dt} = U_{Sx} - I_{Sx}R_S + \omega_S\psi_{Sy}; \\ \frac{d\psi_{Sy}}{dt} = U_{Sy} - I_{Sy}R_S - \omega_S\psi_{Sx}; \\ \frac{d\psi_{Rx}}{dt} = U_{Rx} - I_{Rx}R_R + \omega_R\psi_{Ry}; \\ \frac{d\psi_{Ry}}{dt} = U_{Ry} - I_{Ry}R_R - \omega_R\psi_{Rx}; \\ I_{Sx} = \frac{1}{L_S}\psi_{Sx} - \frac{L_m}{L_S}I_{Rx}; \\ I_{Sy} = \frac{1}{L_S}\psi_{Sy} - \frac{L_m}{L_S}I_{Ry}; \\ I_{Rx} = \frac{1}{L_R}\psi_{Rx} - \frac{L_m}{L_R}I_{Sx}; \\ I_{Ry} = \frac{1}{L_R}\psi_{Ry} - \frac{L_m}{L_R}I_{Sy}; \\ M_{эм} = \frac{3}{2}Z_p L_m (I_{Sy}I_{Rx} - I_{Sx}I_{Ry}); \\ M_{удерж.д} = M_{удерж} \cos \frac{\omega}{4f}; \\ J \frac{d\omega}{dt} = M_{эм} + M_{удерж.д} - M_{см}. \end{array} \right. \quad (1)$$

На основании уравнений (1) составлена структурная схема (рисунок 3)

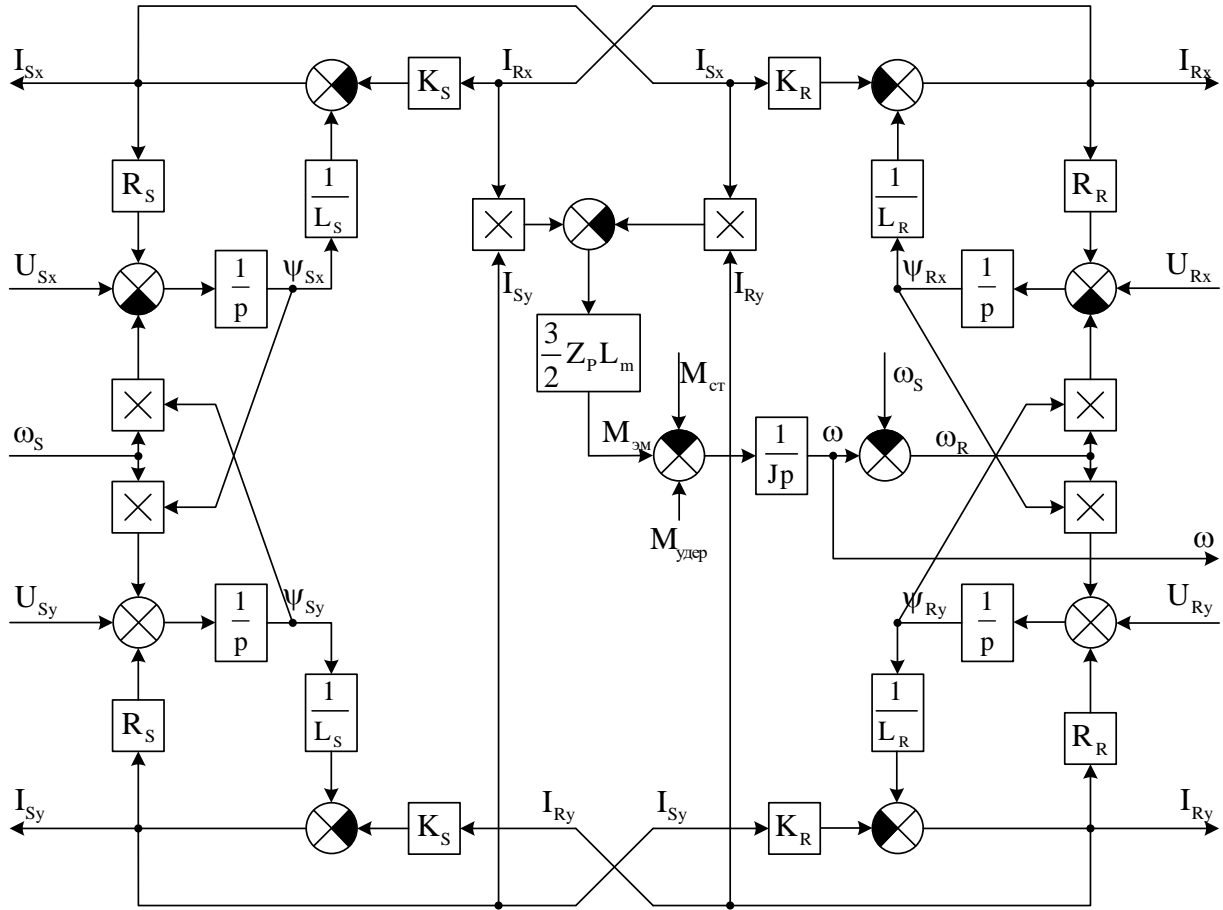


Рисунок 3 – Структурная схема АДФР при управлении со стороны ротора

На основе (1) проведена линеаризация исходной математической модели.

Проведенные преобразования системы уравнений позволили определить искомые передаточные функции

$$W_1 = \frac{K_R K_M (T_S p + 1)}{R_R (T_R p + 1)} \quad (2)$$

$$W_2 = \frac{R_R (T_R p + 1)}{J R_R p (T_R p + 1) + K_\omega K_M (T_S p + 1)}$$

На основании (2) составлена линеаризованная структурная схема АДФР при управлении по одному каналу (рисунок 4).

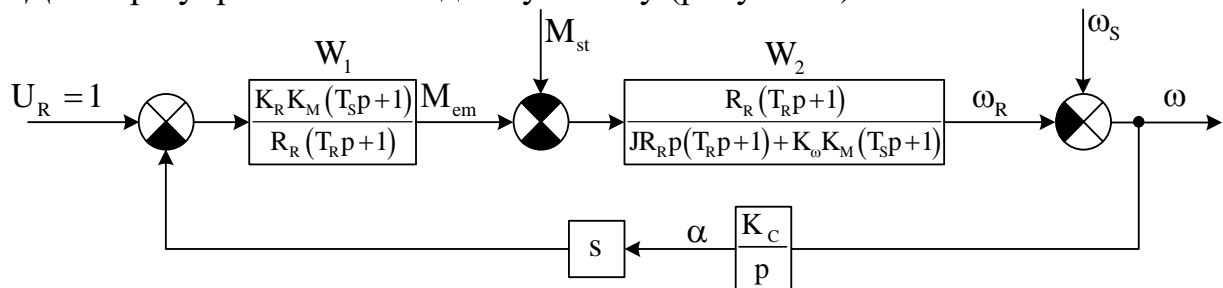


Рисунок 4 – Линеаризованная структурная схема,
где s – скольжение, α – угол поворота ротора.

Для оценки адекватности полученных передаточных функций были созданы компьютерные модели асинхронного двигателя, которые позволили получить графики изменения частоты вращения при приращении напряжения ротора (рисунок 5 и рисунок 6).

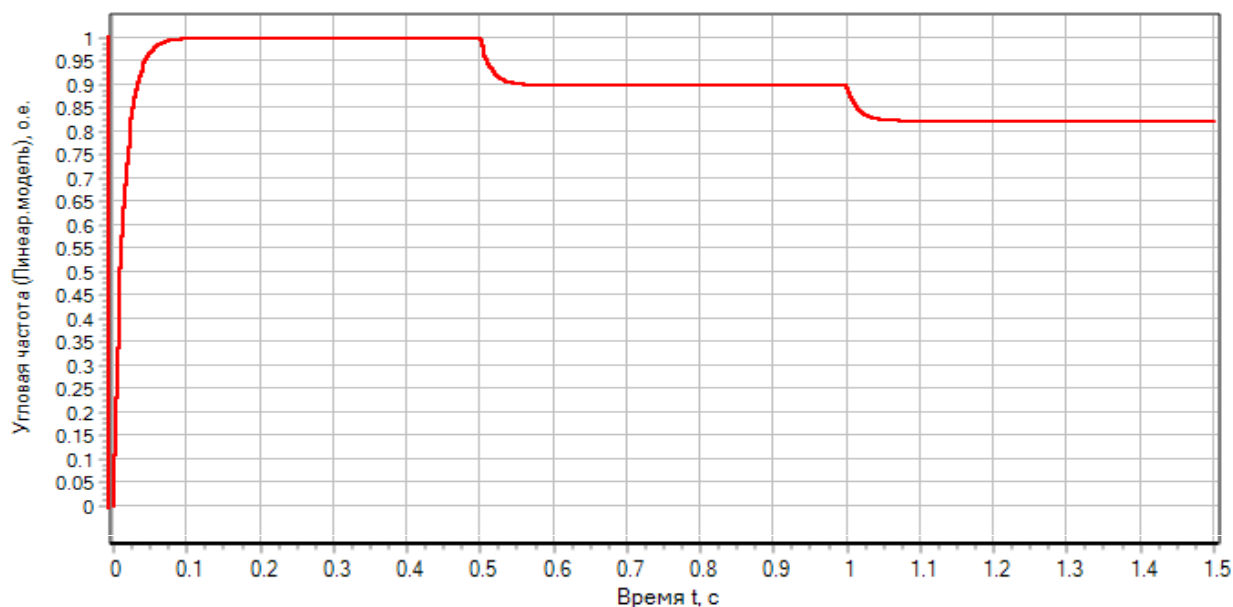


Рисунок 5 – Переходные процессы угловой частоты линеаризованной модели АДФР

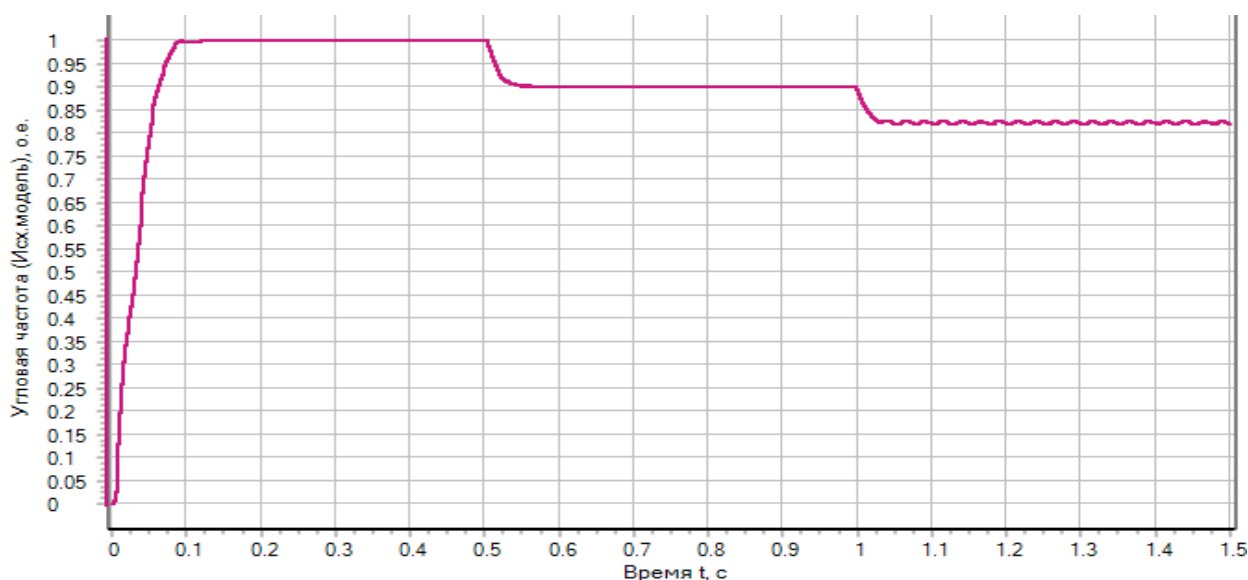


Рисунок 6 – Переходные процессы угловой частоты исходной модели АДФР

Так же с помощью компьютерной модели получены графики переходных процессов при переходе в режим удержания (рисунок 7) изменением напряжения ротора. При $t = 0.3$ с действует момент нагрузки.

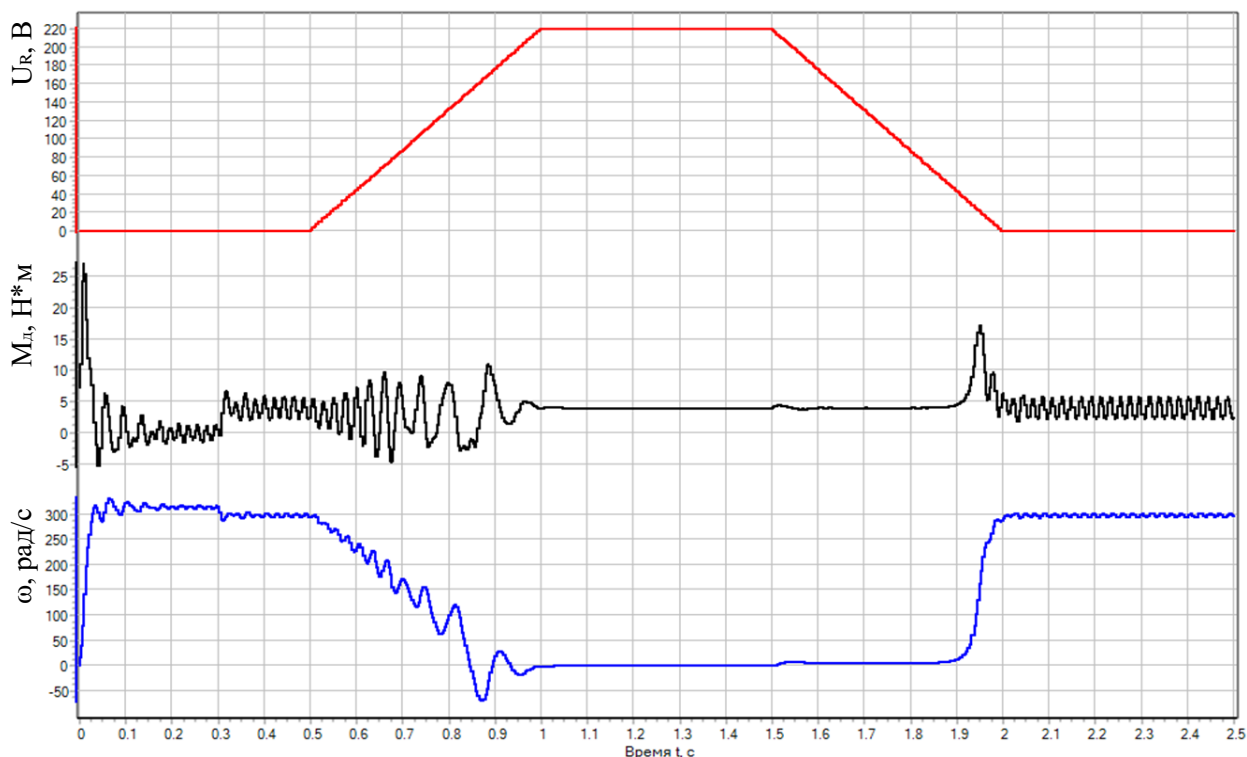


Рисунок 7 – Переходные процессы при изменении напряжения ротора и переходе в режим удержания

На основании схемы (рисунок 2) создана компьютерная модель грузоподъемного механизма, которая позволила построить график изменения перемещения и ускорения груза при переходе в режим удержания (рисунок 8).

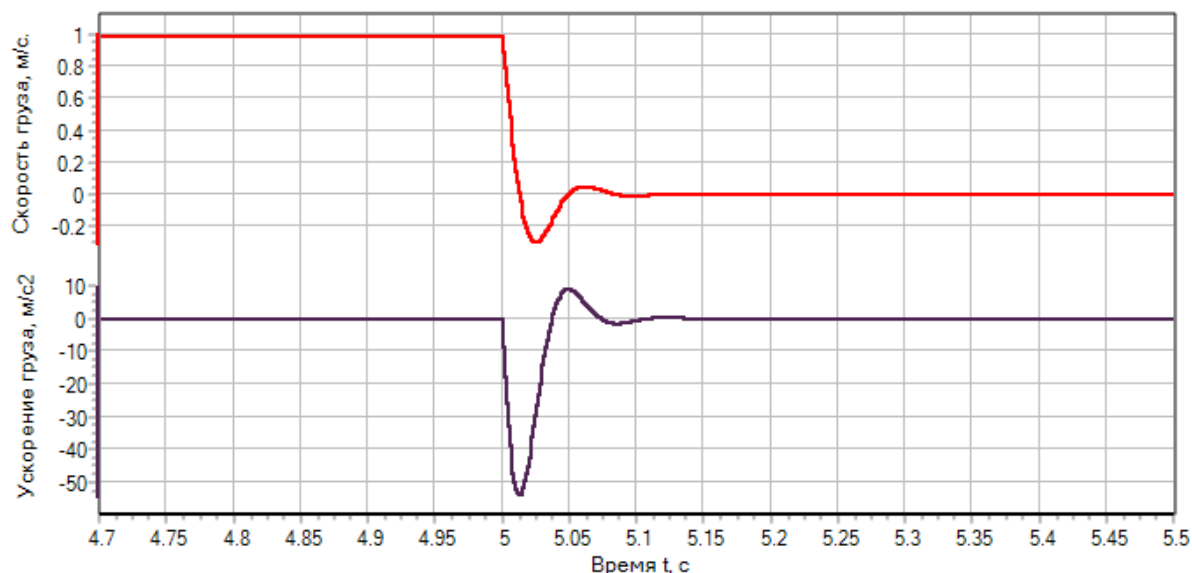


Рисунок 8 – Скорость и ускорение груза в случае включения тормоза не регулируемого ЭП

В третьей главе выполнен структурно-параметрический синтез системы управления ЭТК грузоподъемного механизма с учетом нелинейности объекта управления и действия момента удержания.

Предложенная схема двухканального управления АДФР (рисунок 9), содержащая преобразователи, в цепи ротора и статора, позволяет обеспечить требуемые условия работы ГПМ. Основное преимущество схемы заключается в создании режима удержания. Он обеспечивает безударную остановку и пуск электропривода в отличие от применения электромеханического тормоза.

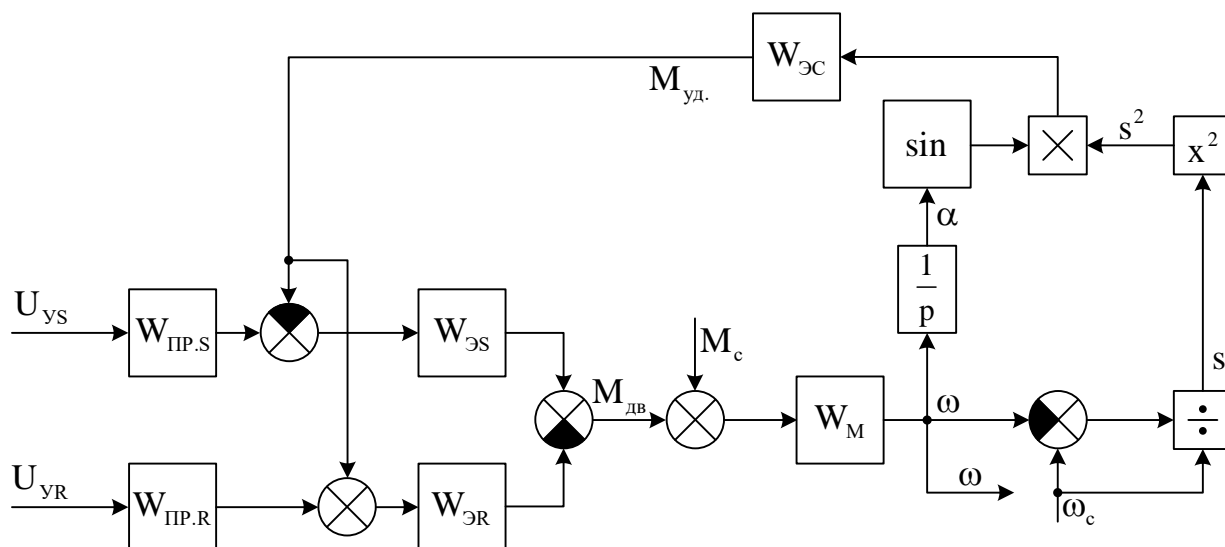


Рисунок 9 – Структурная схема реверсивного АДФР

Предложено использовать электропривод, построенный по принципу подчиненного регулирования координат с внутренним контуром момента (тока) и внешним контуром скорости (рисунок 10).

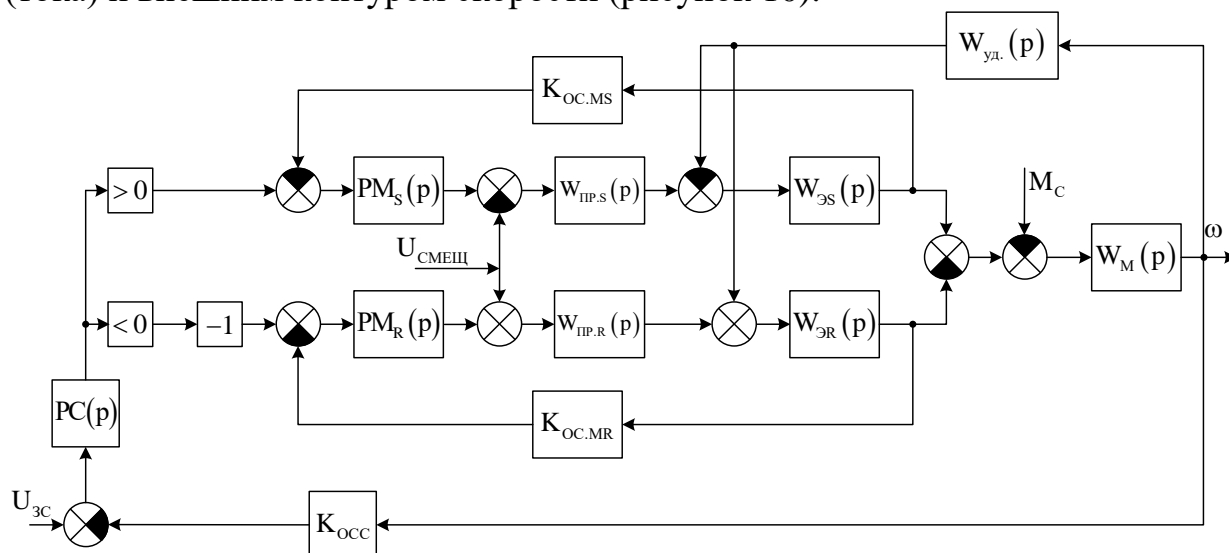


Рисунок 10 – Предлагаемая структурная схема регулируемого электропривода ГПМ с АДФР

Основным требованием к системе управления ГПМ являются: минимизация рывков (ускорения) и достижение максимальной производительности. Первое требование может быть реализовано за счет достижения апериодичности процесса и обеспечения режима удержания при выключении электромагнитного тормоза. Второе требование обеспечивается

расширением диапазона регулирования. Для достижения апериодичности переходного процесса можно выбрать желаемую передаточную функцию контуров момента статора и ротора следующего вида

$$W_{Pж.м} = \frac{1}{2T_{\mu}p(0.5T_{\mu}p+1)} \quad (3)$$

при этом показатель колебательности $\xi = 1$, T_{μ} – малая постоянная времени.

Найдена передаточная функция регулятора момента исходя из выражения (3)

$$W_{PM}(p) = \frac{T_{\Sigma}p+1}{4T_{IP}K_{IP}K_{\Theta}K_{OC.M}p(T_{\Theta}p+1)} \quad (4)$$

Она может быть реализованы ПИ регулятором с апериодическим фильтром.

Аналогично была выполнена настройка контура скорости

$$W_{PC}(p) = \frac{(T_M p + 1)K_{OC.M}}{16T_{IP}K_{OC.C}K_M p} \quad (5)$$

Она реализуется на основе ПИ регулятора

На рисунке 11 приведены результаты моделирования электропривода ГПМ с полученными настройками подтверждающие апериодичность процессов.

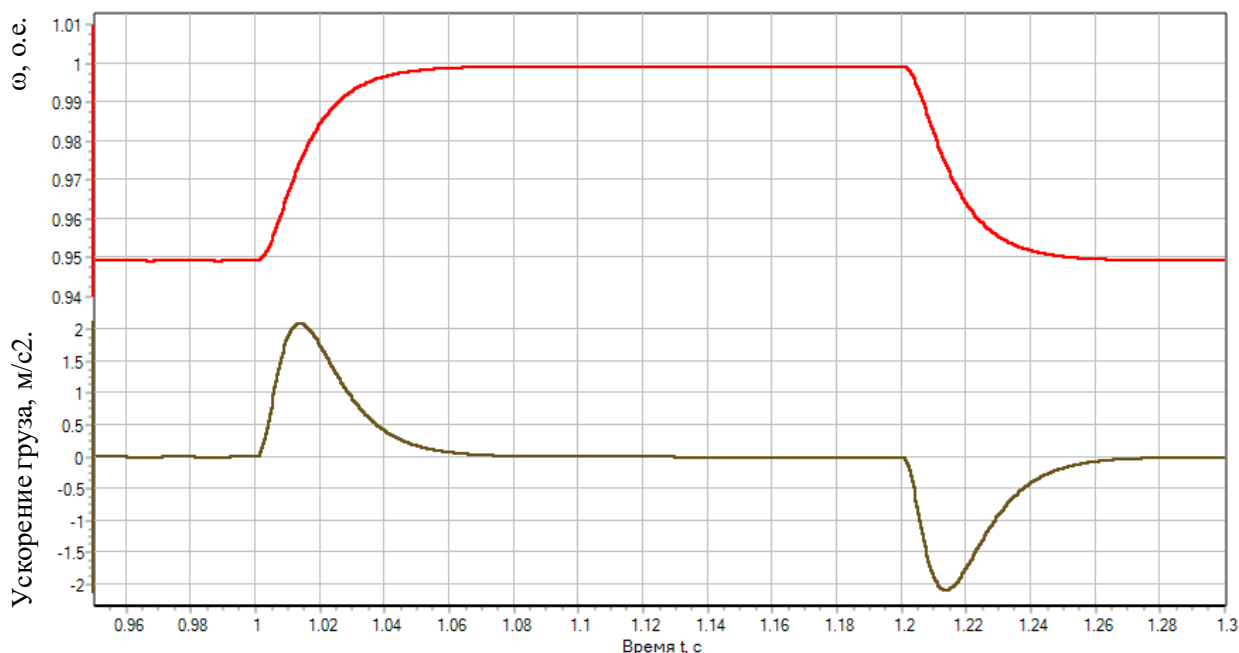


Рисунок 11 – График переходных процессов при приращении частоты вращения на 5%.

Механическая характеристика при приращении частоты вращения на 5% показана на рисунке 12.

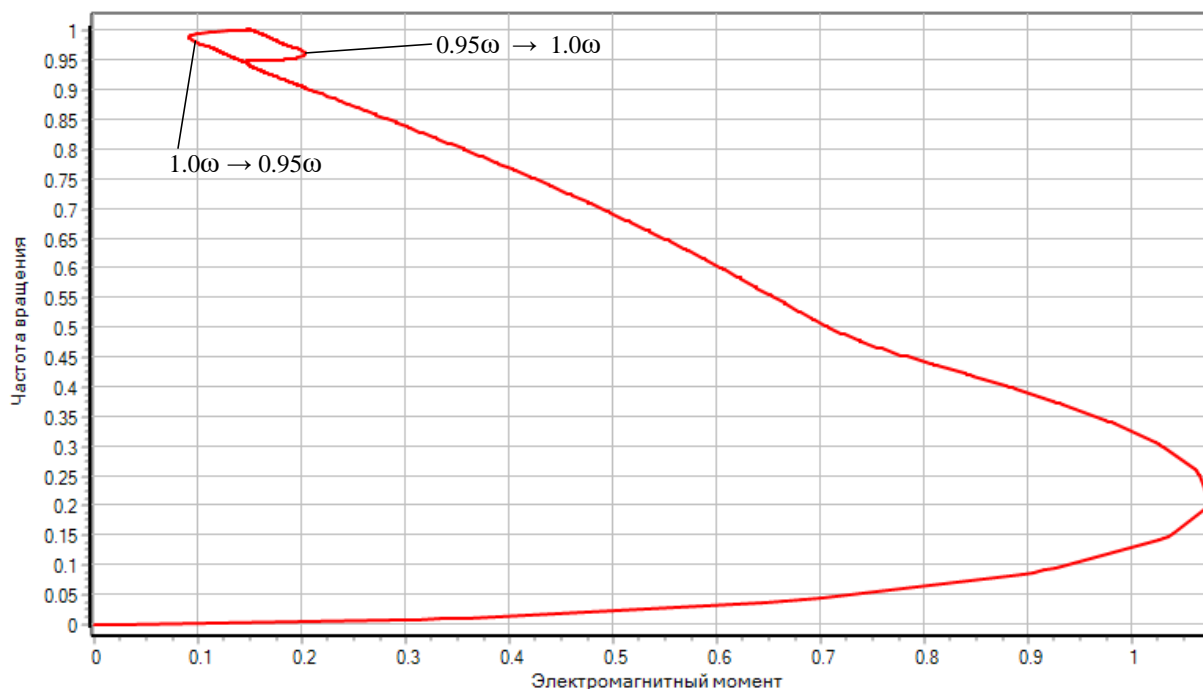


Рисунок 12 – Механические характеристики при пуске и изменении частоты вращения.

Исследование модели АДФР при двухканальном управлении показало, что при работе на низких скоростях момент удержания, приводит к пульсации скорости АДФР. Для их устранения предлагается ввести корректирующие цепи (рисунок 13).

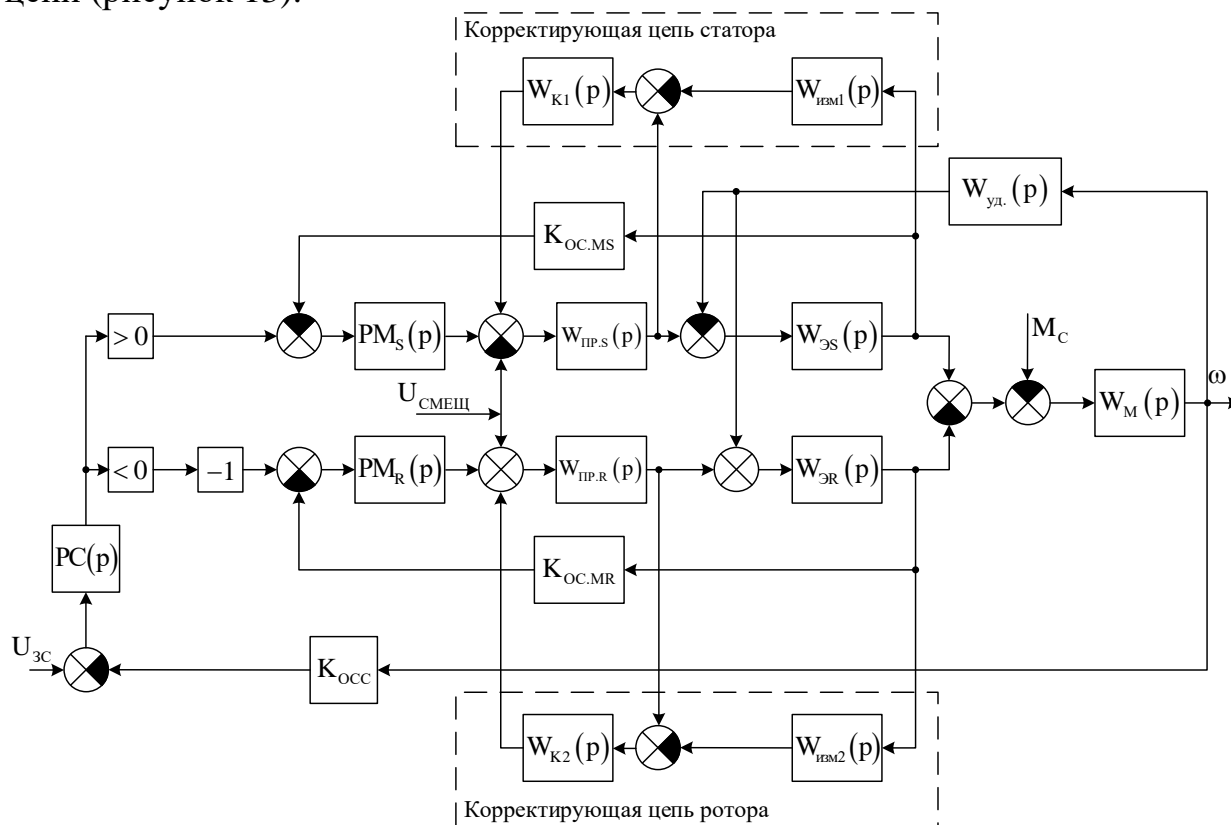


Рисунок 13 – Структурная схема ЭТК ГПМ с корректирующими цепями

Считая момент удержания внутренним возмущением, действующим на двигатель, выполним его компенсацию введением обратной компенсирующей связи с косвенным измерением возмущения. В этом случае передаточная функция измерительной связи будет иметь вид

$$W_{изм}(p) = \frac{1}{W_{\varepsilon}(p)}, \quad (6)$$

а передаточная функция компенсирующей связи будет иметь вид

$$W_K(p) = \frac{K}{W_{ПП}(p)}, \quad (7)$$

где K – коэффициент передачи компенсатора.

В процессе работы грузоподъемных механизмов масса груза меняется, что приведет к отклонению расчетных режимов, поэтому учитывая данную особенность для обеспечения сохранения качественных показателей электропривода предлагается применить упреждающую коррекцию (рисунок 14). Корректирующий узел в этом случае состоит из модели $W_{M,2}(p)$ звена $W_M(p)$ для которого производились расчеты параметров регуляторов и звена с передаточной функцией

$$W_K(p) = \frac{K_{KV}}{W_{ПП}(p)W_{\varepsilon}(p)} \quad (8)$$

где K_{KV} – коэффициент передачи сигнала упреждающей коррекции.

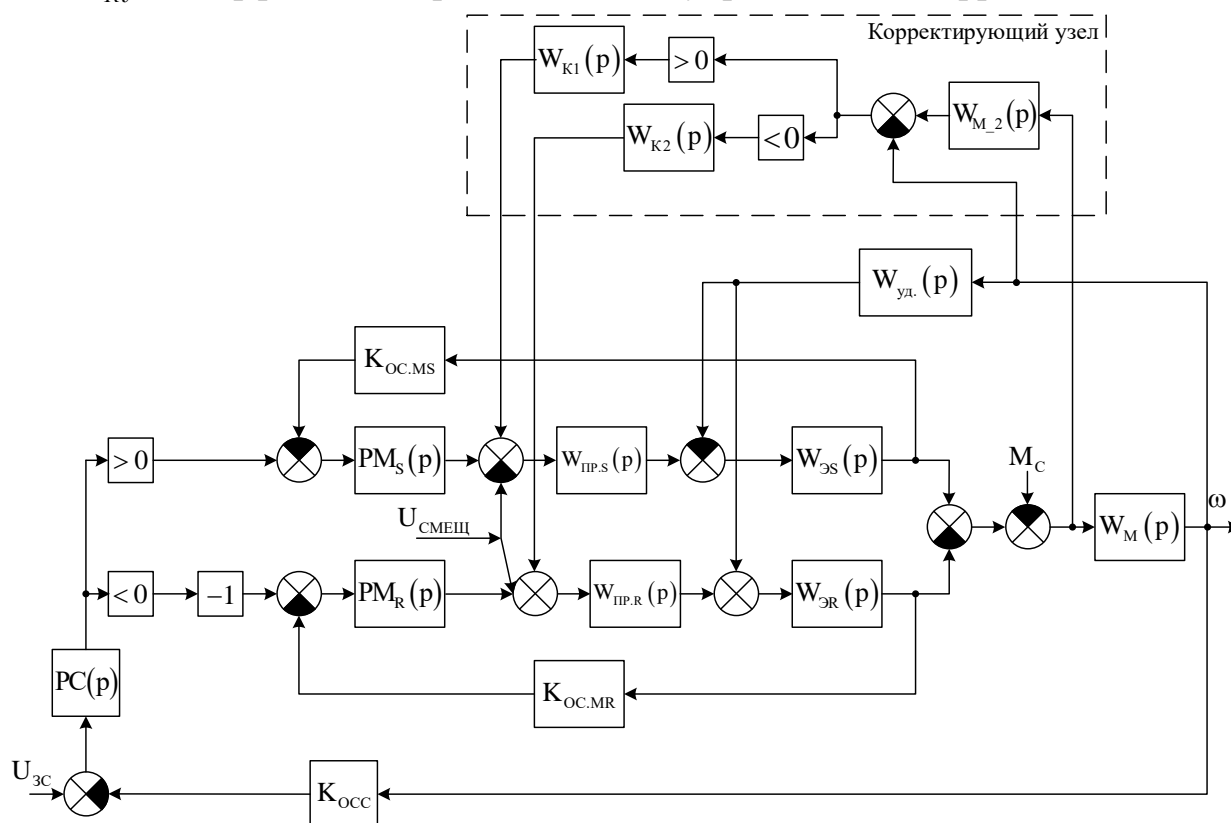


Рисунок 14 – Структурная схема электропривода с корректирующим узлом

Проведено моделирование структуры исходного электропривода и электропривода с увеличенным моментом инерции и получен график разницы частот вращения двигателя (рисунок 15). Из графиков видно, что разница частоты в системе без коррекции более чем в 2 раза больше, чем разница частот в системе с упреждающей коррекцией.

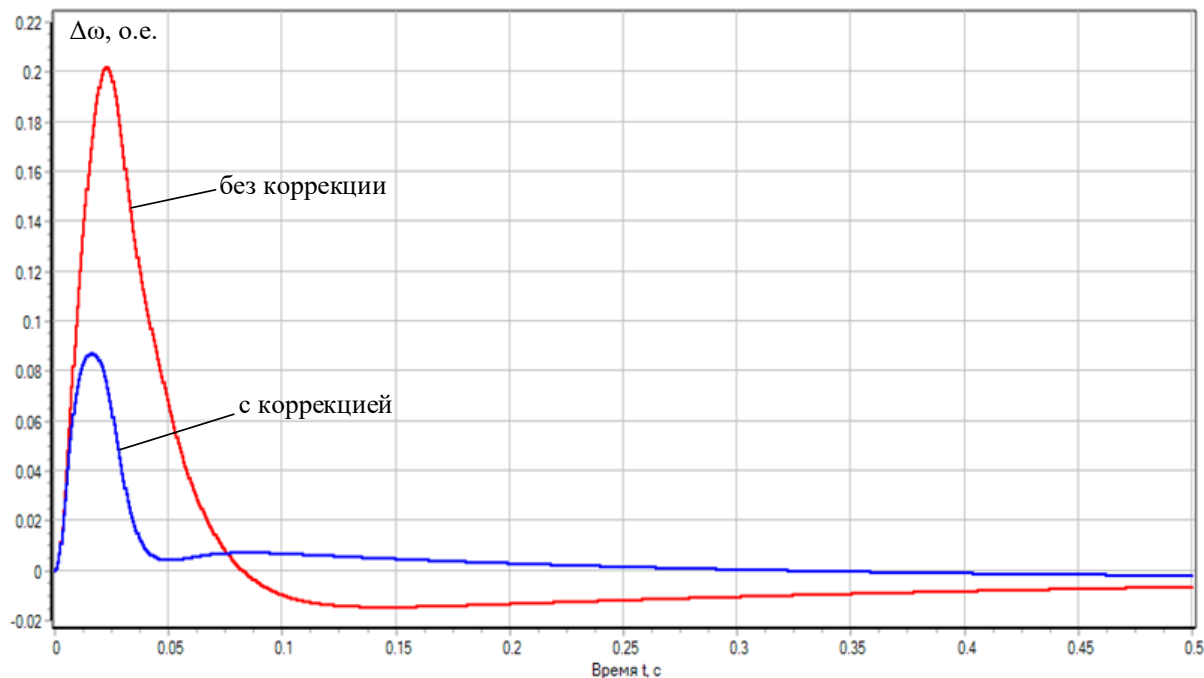


Рисунок 15 – Разница частот вращения двигателя

Получены графики переходных процессов скорости и ускорения груза при переходе АДФР из двигательного режима в режим «удержания» и включении электромагнитного тормоза при $t=5$ с (рисунок 16). Достигнуто снижение ускорение груза при наложении тормоза, в сравнении с асинхронным приводом без системы регулирования (рисунок 8), в 143 раза.

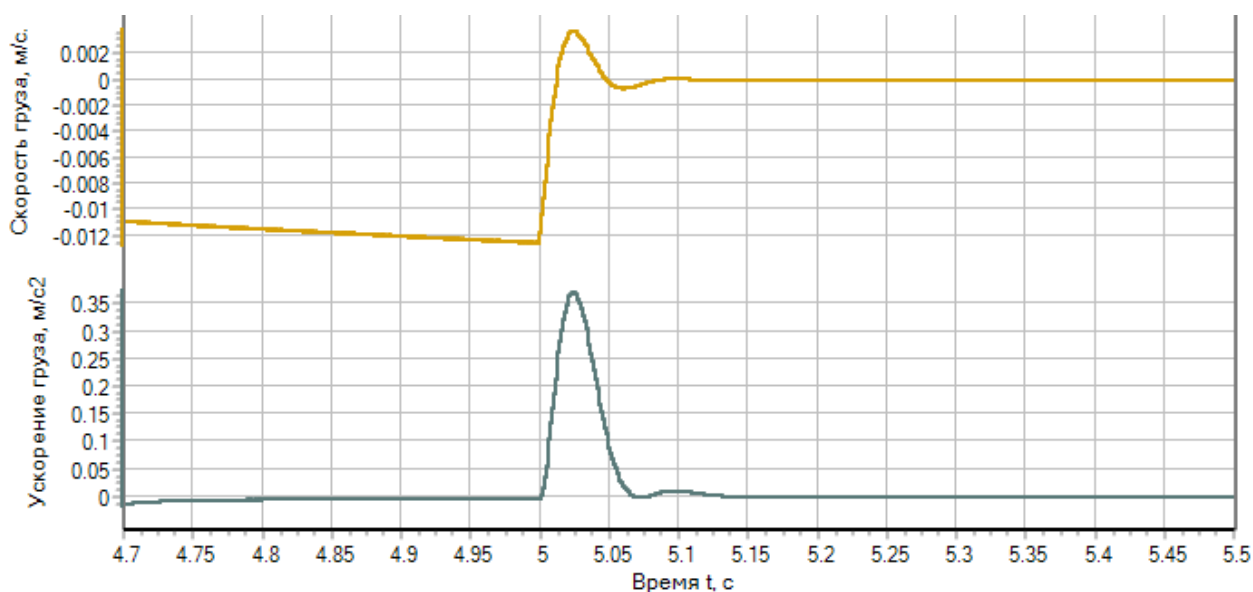


Рисунок 16 – Скорость и ускорение груза при включении тормоза

Четвертая глава посвящена экспериментальным исследованиям ЭП. Функциональная схема экспериментальной установки представлена на рисунке 17.

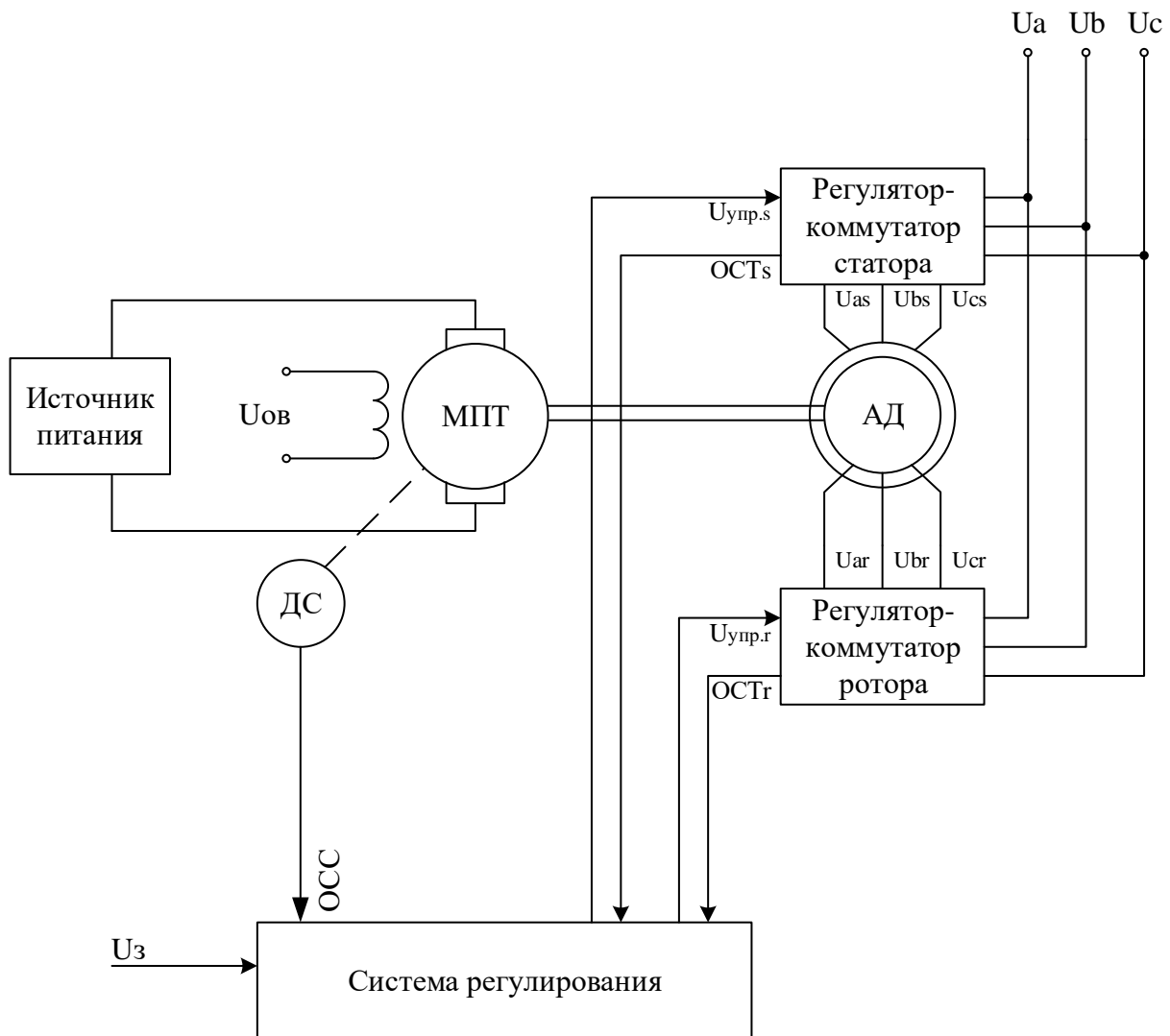


Рисунок 17 – Функциональная схема экспериментальной установки

В процессе исследований был разработан силовой преобразователь – транзисторный регулятор-коммутатор (рисунок 18).

В режиме удержания обмотки статора и обмотки ротора подключены к сети последовательно с транзисторами Т1 – Т3 с питающей сетью. Эмиттеры транзисторов Т1 – Т3 подключены к трехфазному выпрямительному мосту В1, полярные выходы которого соединены с транзистором Т4. Все транзисторы работают в ключевом режиме.

Логика управления ключами регулятора-коммутатора обеспечивает регулирование напряжения на обмотках двигателя, а также режим КЗ при снижении напряжения до нуля (рисунок 19).

В исследуемом ЭТК использованы датчики момента и скорости. Датчики момента построены на основе допущений постоянства потокосцепления статора (ротора) и симметрии АДФР по обмоткам.

Экспериментально подтверждена пропорциональная связь момента с током статора (ротора). Погрешность не превышает 3,5% при изменении нагрузки на $\pm 40\%$ от номинальной.

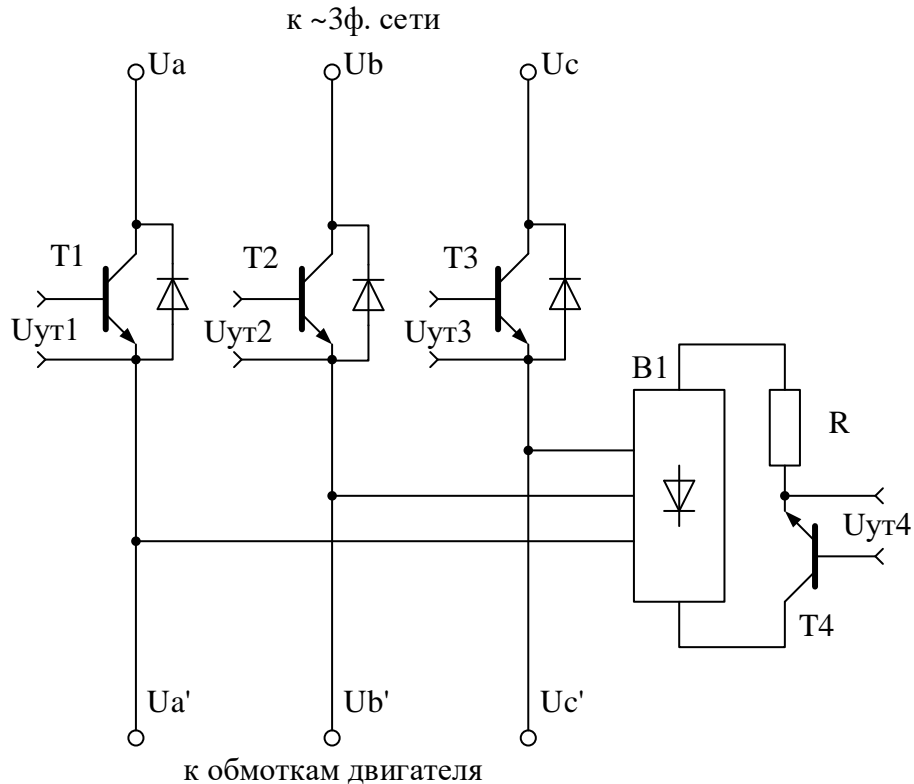


Рисунок 18 – Принципиальная схема регулятора-коммутатора

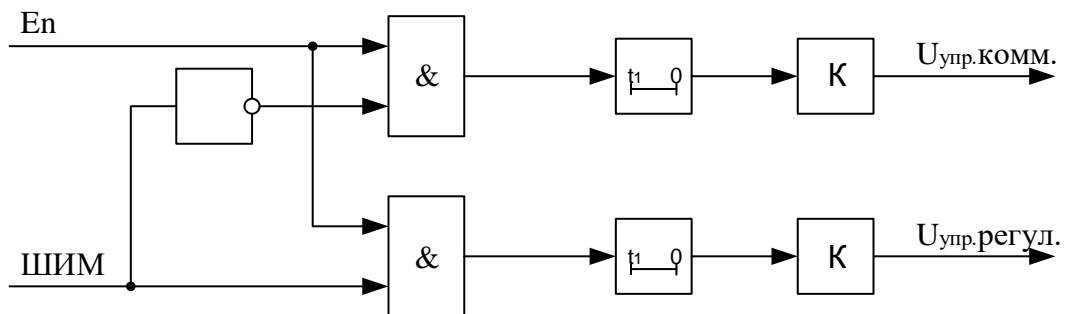


Рисунок 19 – Логика управления ключами регулятора-коммутатора

Получены графики переходных процессов в:

- разомкнутой системе (рисунок 20);
- системе с обратной связью по частоте вращения и моменту двигателя (рисунок 21).

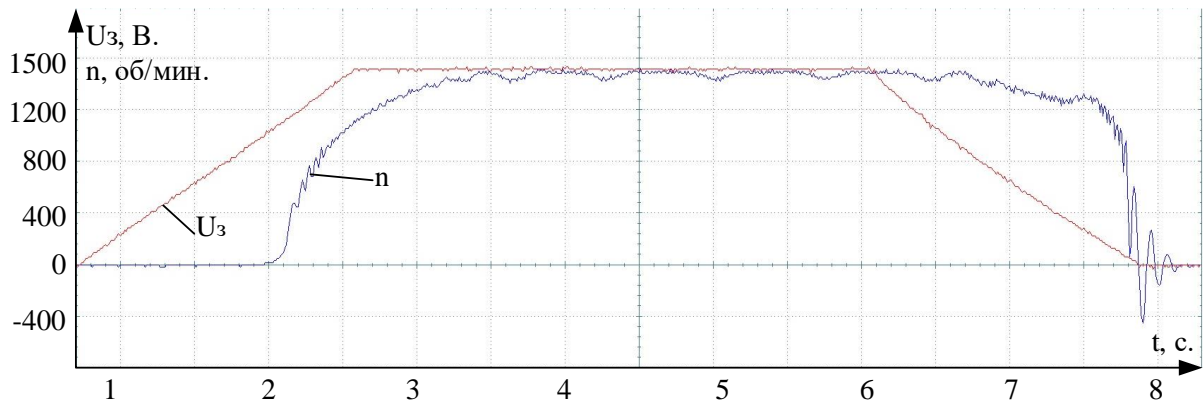


Рисунок 20 – Переходные процессы скорости при линейном изменении сигнала задания в разомкнутой системе

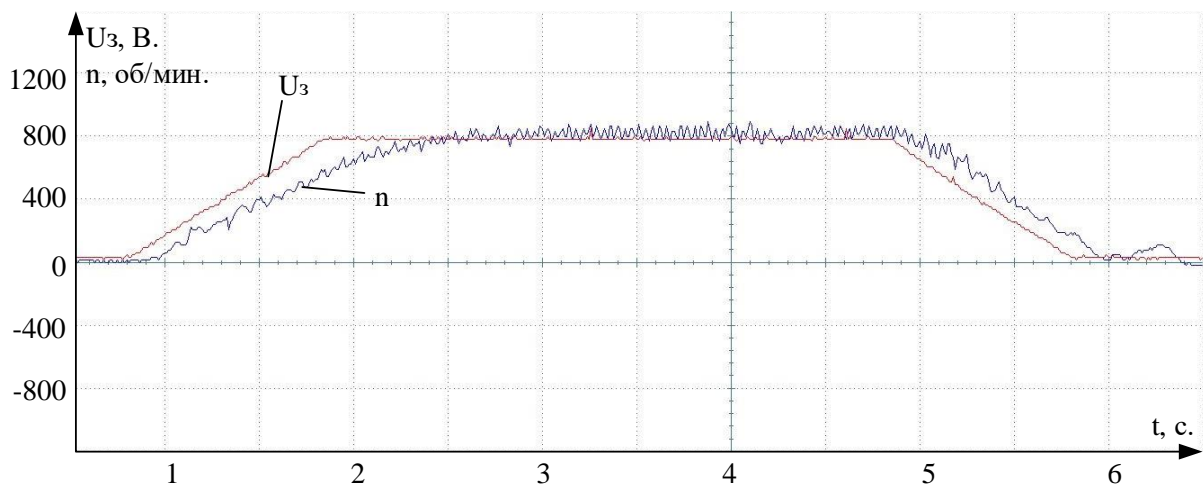


Рисунок 21 – Переходные процессы скорости при линейном изменении сигнала задания и ОС по скорости и ОС по моменту

ОСНОВНЫЕ РЕЗУЛЬТАТЫ РАБОТЫ

В результате проведенных в диссертационной работе исследований были решены следующие задачи:

1. Разработана линеаризованная модель асинхронного двигателя с фазным ротором, учитывающая двухканальное управление.
2. Разработана структура двухканальной системы управления ЭТК ГПМ. В качестве силового преобразователя для цепи статора и ротора применён транзисторный регулятор-коммутатор.
3. Разработана математическая модель электропривода подъема на основе асинхронного двигателя с фазным ротором, позволяющая исследовать в различных режимах, в том числе в режиме «удержания» груза.
4. Предложена методика расчета регуляторов скорости и момента, что позволило снизить колебания скорости в 76 раз в переходных режимах. Применение упреждающей коррекции позволило снизить в 2,5 раза влияние изменения момента инерции на динамические характеристики ЭП.

5. Разработаны измерители момента асинхронного двигателя с фазным ротором с погрешностью измерения 3,5% и скорости с погрешностью измерения 3,5%.

6. Произведено экспериментальное исследования разработанной системы на основе асинхронного двигателя. Показано что предложенная структура двухканального управления может обеспечить переход АДФР из двигательного режима в режим «удержания», что позволяет снизить ускорение груза при наложении тормоза, в сравнении с асинхронным приводом без системы регулирования в 143 раза.

Основное содержание диссертации отражено в следующих публикациях:

Статьи в изданиях из перечня ВАК

1. Анализ и синтез инвариантной системы управления электроприводом. Доманов В.И., Доманов А.В., Мурзаков Д.Г. // Известия Самарского научного центра Российской академии наук. 2015. Т. 17. № 2-4. С. 761-764.

2. Исследование работы асинхронного двигателя по упрощенной схеме двойного питания. Доманов В.И., Доманов А.В., Мурзаков Д.Г. // Периодический научно-технический журнал «Электроника и электрооборудование транспорта» («ЭЭТ»). 2018. №2. С. 35-37.

3. Синтез электропривода, нечувствительного к изменениям момента инерции. Доманов В.И., Доманов А.В., Мурзаков Д.Г. // Промышленные АСУ и контроллеры. 2020. №8.

4. Математическая модель асинхронного двигателя с фазным ротором в системе координат d-q. Доманов В.И., Мурзаков Д.Г., Халиуллов Д.С. // Вопросы электротехнологии. 2021. №3.

5. Линеаризованная математическая модель асинхронного двигателя с фазным ротором как объекта управления. Доманов В.И., Мурзаков Д.Г., Комаров Н.Е. // Вопросы электротехнологии. 2022. №3.

Статьи в изданиях, рецензируемых Scopus

6. Solution of electric drive with a variable moment of inertia. Viktor I. Domanov, Dmitriy G. Murzakov, Andrejj V. Domanov // 2021 3rd International Youth Conference on Radio Electronics, Electrical and Power Engineering (REEPE), ISBN:978-1-7281-8399-2, IEEE

Авторские свидетельства и патенты на изобретения

7. Патент на изобретение RU 2663879 C1 / Электропривод с асинхронным двигателем механизма подъёма - опускания груза от 21.07.2017. Мурзаков Д.Г., Доманов В.И., Доманов А.В.

8. Свидетельство о государственной регистрации программы для ЭВМ RU 2020611965 /Автоматизированная система управления электроприводом с асинхронным двигателем от 12.02.2020. Мурзаков Д.Г., Доманов В.И.

Другие статьи и тезисы докладов

9. Анализ и синтез системы управления следящим электроприводом. Доманов В.И., Доманов А.В., Мурзаков Д.Г. // Состояние и перспективы развития электро- и теплотехнологии XVIII Бенардосовские чтения: материалы международной научно-технической конференции. г. Иваново. 2015. С. 281-284.

10. Системы управления электроприводов с низкой чувствительностью к параметрическим возмущениям. Д.Г. Мурзаков // Проблемы повышения эффективности электромеханических преобразователей в электроэнергетических системах: материалы международной научно-технической конференции. г. Севастополь. 2015. С. 53-54.

11. Анализ систем управления электроприводами инвариантных к параметрическим возмущениям. Д.Г. Мурзаков // Автоматизация: проблемы, идеи, решения: материалы международной научно-технической конференции. г. Севастополь. 2015. С. 50-51.

12. Синтез автоматических систем управления электроприводами при условии инвариантности. Д.Г. Мурзаков // I Поволжскую научно-практическую конференцию «Приборостроение и автоматизированный электропривод в топливно-энергетическом комплексе и жилищно-коммунальном хозяйстве»: материалы конференции. г. Казань. 2015. С. 346-349.

13. Управление асинхронным двигателем по упрощенной схеме двойного питания В.И. Доманов, А.В. Доманов, Д.Г. Мурзаков // XXX – Международная научная конференция Математические Методы в Технике и Технологиях. г. Санкт-Петербург. 2017. Т.5. С. 24-28.

Разрешено к печати диссертационным советом 24.2.377.06
ФГБОУ ВО «Самарский государственный технический университет»
(протокол № 3 от «20» декабря 2022 г.)

Мурзаков Дмитрий Геннадьевич

Улучшение динамических характеристик электропривода грузоподъемного механизма

Автореферат

Подписано в печать 20.12.2022. Формат 60x84/16

Усл. печ. л. 1,39

Тираж 100 экз. Заказ 557

ИПК «Венец» УлГТУ, 432027, г. Ульяновск, Северный Венец, 32