

На правах рукописи

ГАВРИЛОВА СВЕТЛАНА ВЛАДИМИРОВНА

**УЛУЧШЕНИЕ ДИНАМИЧЕСКИХ ХАРАКТЕРИСТИК
ЭЛЕКТРОТЕХНИЧЕСКОГО МНОГОДВИГАТЕЛЬНОГО
СУДОПОДЪЕМНОГО КОМПЛЕКСА «СЛИП»**

Специальность 05.09.03 – Электротехнические комплексы и системы

АВТОРЕФЕРАТ

диссертации на соискание ученой степени
кандидата технических наук

Ульяновск – 2019

Работа выполнена на кафедре «Электропривод и автоматизация промышленных установок» федерального государственного бюджетного образовательного учреждения высшего образования «Ульяновский государственный технический университет».

Научный руководитель: **Доманов Виктор Иванович**,
кандидат технических наук, доцент,
заведующий кафедрой «Электропривод и
автоматизация промышленных установок»
Ульяновского государственного технического
университета

Официальные оппоненты: **Артюхов Иван Иванович**,
доктор технических наук, профессор кафедры
«Электроэнергетика и электротехника»
ФГБОУ ВО «Саратовский государственный
технический университет имени
Гагарина Ю.А.», г. Саратов

Пешев Ярослав Иванович,
кандидат технических наук, инженер-
конструктор бюро электрооборудования
ЗАО «Стан-Самара», г. Самара
Ведущая организация: Федеральное государственное автономное
образовательное учреждение высшего
образования «Национальный
исследовательский Томский политехнический
университет», г. Томск

Защита диссертации состоится 17 марта 2020 г. в 12 ч. на заседании диссертационного совета Д 212.217.04 по адресу: 443100, Самара, ул. Первомайская, 18, Самарский государственный технический университет, корпус 1, ауд. 4а.

С диссертацией можно ознакомиться в библиотеке Самарского государственного технического университета (ул. Первомайская, 18) и на сайте ФГБОУ ВО «Самарский государственный технический университет» <https://samgtu.ru>

Отзывы по данной работе в двух экземплярах, заверенные печатью, просим направлять по адресу: Россия, 443100, Самара, ул. Молодогвардейская 244, Главный корпус, Самарский государственный технический университет, ученому секретарю диссертационного совета Д 212.217.04; факс: (846) 278-44-00, e-mail: a-ezhova@yandex.ru

Автореферат разослан « _____ » _____ 2019 г.

Учёный секретарь диссертационного
совета Д 212.217.04
кандидат технических наук



Е.В. Стрижакова

ОБЩАЯ ХАРАКТЕРИСТИКА РАБОТЫ

Актуальность работы. Одним из важных направлений развития науки и техники является создание современных элементов и алгоритмов функционирования объектов сложных электротехнических комплексов. Большой вклад в разработку современных устройств и развитие теории управления сложными объектами внесли советские и зарубежные ученые. Среди отечественных специалистов к ним следует отнести работы Абуталиева Э.Б., Бесекерского В.А., Елсукова В.С., Иванова Г.М., Кухтенко А.И., Пупкова К.А., Егупова Н.Д., Рубашкина И.Б. и др. Среди зарубежных авторов, прежде всего, следует выделить труды таких исследователей, как Омельчук А.А., Унгру Ф., Иордан Г., Филипс Ч., Харбор Р. Их теоретические и прикладные исследования нашли практическое применение в различных областях промышленности.

Одной из групп подобных электротехнических комплексов являются судоподъемные слипы, которые используются на многих судостроительных (судоремонтных) предприятиях для перемещения судна при спуске на воду и подъеме на сушу. Процесс перемещения массивного объекта, который осуществляется с помощью сложной многоприводной системы, сопряжен с определенными трудностями, обусловленными наличием внешних и внутренних факторов случайного характера. В настоящее время для оперативного управления современными техническими комплексами широко внедряются системы на новой элементной базе.

Все элементы электротехнического комплекса «слип» (судовозные тележки, трансбордеры, рельсовые пути, тросы, редукторы, полиспасты, электродвигатели, компоненты силовой части) с момента постройки и до сегодняшнего дня практически не обновлялись, имеют соответствующий износ, связанный с интенсивными нагрузками во время эксплуатации и разрушающим воздействием окружающей среды, однако, они еще не выработали свой ресурс. С другой стороны, системы управления, которыми оснащались слипы при постройке, уже морально устарели и не справляются с задачами, стоящими перед современным судоподъемным оборудованием. Несмотря на существование нормативных правил технической эксплуатации слипов и эллингов, пошагово описывающих необходимую последовательность действий при подготовке и производстве судоподъемных работ, в процессе реальной эксплуатации поперечных слипов возникают такие проблемы, как перекося судна, сход судовозных тележек с рельсовых путей, как следствие, возникновение нештатных и аварийных ситуаций, число которых со временем возрастает. Основной причиной этого является неравномерность нагрузки на электроприводы, и, соответственно, перегрузка электродвигателей и тросов, износ оборудования.

Капитальный ремонт слипа предполагает существенные финансовые затраты, в то время как стоимость модернизации системы управления на несколько порядков ниже. Развитие электронных и электротехнических

компонентов позволяет создавать более совершенные, сравнительно недорогие электротехнические комплексы, обладающие высокими технико-экономическими показателями.

Оптимальной модернизацией слипа с целью снижения стоимости и повышения надежности является замена приводных машин с фазным ротором на машины с короткозамкнутым ротором.

Объектом исследования является электротехнический судоподъемный комплекс «слип», представляющий собой многодвигательный электропривод, работающий в согласованном режиме для перемещения судна при спуске на воду и подъеме на сушу.

Предметом исследования являются системы согласованного управления асинхронными двигателями, входящими в состав многодвигательного электротехнического комплекса «слип», а также соответствующие математические модели этих систем и комплексов.

Целью диссертационной работы является улучшение динамических характеристик многодвигательного электротехнического комплекса «слип».

Задачи диссертационного исследования:

1. Исследование существующих электротехнических слиповых комплексов.
2. Разработка и исследование элементов многодвигательного электропривода слипового комплекса, а именно: коммутатора-регулятора, асинхронного двигателя с двумя комплектами статорных обмоток.
3. Разработка и исследование моделей системы согласованного управления асинхронными двигателями с короткозамкнутыми роторами, входящими в состав электротехнического комплекса «слип».
4. Исследование работы макета исследуемого электропривода слипового комплекса в различных режимах.

Научная новизна работы заключается в следующем:

1. Предложены новые алгоритмы управления взаимосвязанными электроприводами слипового электротехнического комплекса, основанные на новых схемотехнических решениях, обеспечивающие требуемые режимы работы.
2. Разработаны математические модели многодвигательного электропривода слипового электротехнического комплекса, включающие новые элементы (коммутатор-регулятор, асинхронный двигатель с разделенными статорными обмотками).
3. Предложена методика синтеза многодвигательного электропривода слипового комплекса на базе асинхронных двигателей, отличающихся новой схемой включения статорных обмоток.
4. Предложена структура построения многодвигательного электропривода слипового комплекса, отличающегося возможностью электронной редукации.

Основные положения, выносимые на защиту. Автором защищаются следующие положения:

1. Алгоритм управления многодвигательным электроприводом слипового комплекса, обеспечивающий возможность согласования по статорной обмотке асинхронных двигателей и обеспечивающий более высокие технико-экономические характеристики слипа.
2. Математические модели многодвигательного электропривода слипового комплекса, включающие новые элементы (коммутатор-регулятор, асинхронный двигатель с разделенными статорными обмотками).
3. Методика синтеза многодвигательного электропривода слипового комплекса на базе асинхронных двигателей, отличающихся новой схемой включения статорных обмоток.
4. Структура построения многодвигательного электропривода слипового комплекса, отличающегося возможностью электронной редукации.

Теоретическая и практическая значимость работы:

1. Разработаны новые алгоритмы управления многодвигательным электроприводом слипового комплекса.
2. Разработаны математические модели многодвигательного электропривода слипового комплекса, включающие новые элементы: асинхронный двигатель с двумя комплектами статорных обмоток и коммутатор-регулятор.
3. Предложена методика синтеза многодвигательного электропривода слипового комплекса на базе асинхронных двигателей, отличающихся новой схемой включения статорных обмоток.
5. Предложена структура построения многодвигательного электропривода слипового комплекса, отличающегося возможностью электронной редукации.
4. Результаты диссертации внедрены в работы по договору №4244ГУ1/2014 «Разработка системы управления многодвигательными электроприводами».
5. Результаты работы использованы в документации на модернизацию электрооборудования слипа ОАО «Криушинский судостроительно-судоремонтный завод».
6. Результаты работы используются в учебном процессе на кафедре «Электропривод и автоматизация промышленных установок» УлГТУ.

Методы исследования заключаются в применении основных положений теории автоматического управления, теории электропривода и электрических цепей, а также математического и физического моделирования. Анализ работы системы проведен на ЭВМ с использованием программного комплекса MBTU.

Апробация работы. Основные положения диссертационной работы докладывались и обсуждались на следующих НТК:

1. I Международная научно-техническая конференция «Автоматизация в электроэнергетике и электротехнике», г. Пермь, 2015 г.
2. IX Международной (XX Всероссийской) конференции по автоматизированному электроприводу АЭП-2016, 2018, г. Пермь.
3. Международные научно-технические конференции (Бенардосовские чтения), г. Иваново, 2015, 2016, 2017 г.г.
4. Молодежные инновационные форумы Приволжского федерального округа, г. Ульяновск, 2015, 2016 г.г.
5. 12 Международная научно-техническая конференция студентов, аспирантов и молодых ученых «Энергия-2017», г. Иваново, 2017 г.
6. XV Международная научная конференция «Инновации в науке, образовании и предпринимательстве – 2017», г. Калининград, 2017 г.
7. Международные научные конференции «Математические методы в технике и технологиях - ММТТ», г. Санкт-Петербург, 2017, 2018 г.г.
8. Внутривузовские научно-технические конференции УлГТУ, г. Ульяновск, 2014-2018 г.

Публикации. По теме диссертации опубликовано 30 научных работ, в том числе 6 статей в журналах из перечня ВАК, 3 статьи в журналах, рецензируемых базами данных Scopus и Web of Science, получены 2 патента на изобретения.

Личный вклад автора. Все представленные в диссертации результаты получены лично автором.

Диссертация выполнена в соответствии с паспортом специальности **05.09.03 «Электротехнические комплексы и системы»** и соответствует пунктам:

1. Развитие общей теории электротехнических комплексов и систем, изучение системных свойств и связей, физическое, математическое, имитационное и компьютерное моделирование компонентов электротехнических комплексов и систем.
2. Разработка, структурный и параметрический синтез электротехнических комплексов и систем, их оптимизация, а также разработка алгоритмов эффективного управления.
3. Исследование работоспособности и качества функционирования электротехнических комплексов и систем в различных режимах, при разнообразных внешних воздействиях.

КРАТКОЕ СОДЕРЖАНИЕ РАБОТЫ

Во введении аргументирована актуальность темы исследования, определена цель диссертационной работы, сформулированы задачи, определен круг решаемых задач, изложена краткая аннотация работы в целом.

Первая глава носит обзорный характер. В ней рассмотрены основные виды электроприводов с параметрическим управлением и элементов, на основе которых они построены, а также структурные и функциональные схемы взаимосвязанных согласованных электроприводов и элементов их управления. Приведены основные типы взаимосвязанных электроприводов, преимущества их применения, а также дан анализ недостатков работы существующего электротехнического комплекса «слип», построенного на базе асинхронных двигателей с фазными роторами.

Характеристики отечественных и зарубежных аналогов (система электропривода на базе асинхронных двигателей с короткозамкнутым ротором и преобразователей частоты и система электропривода по типу «электрический вал») приведены в таблице 1.

Таблица 1

Сравнительный анализ существующих решений

Параметры	Существующие аналоги		Предлагаемое решение
	Системы «электрического вала»	Взаимосвязанные системы на базе частотных преобразователей	
Ориентировочная стоимость, руб.	40000	50000	17000
Простота конструкции	+	-	+
Энергопотребление	100%	58-63%	60-65%
Весогабаритные показатели	100%	100%	85%
Возможность раздельного управления	-	требует изменения схемы	возможно без изменения схемы
Диапазон согласованного вращения	1:10	1:100	1:10
Надежность	низкая	средняя	высокая

Во второй главе представлены разработанные элементы управления взаимосвязанных электроприводов и их модели, а также схемы и модели электропривода с «пассивным» режимом управления. Проведен анализ работы электропривода слипа с «пассивным» управлением.

Основным исполнительным элементом рассматриваемых взаимосвязанных систем является асинхронная машина с короткозамкнутым ротором. В современной промышленности существует ряд двигателей с двумя обмотками на статоре, переключение которых позволяет производить изменение скорости двигателя. Анализ работы подобных двигателей показывает возможность эффективного регулирования скорости по обмоткам статора (рис.1.)

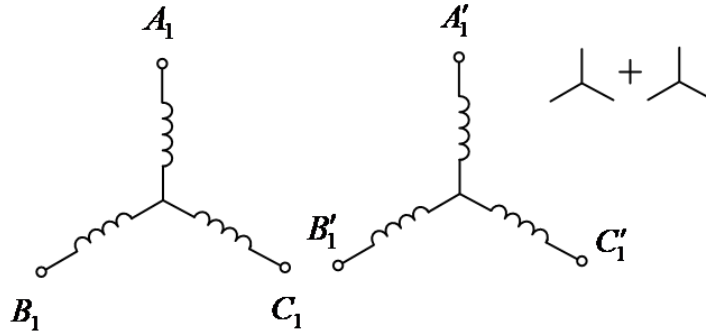


Рис.1. Схема включения обмоток статора двигателя

В этом случае один комплект статорных обмоток служит для питания ДСАД (A_1, B_1, C_1), а второй комплект обмоток (A'_1, B'_1, C'_1) можно использовать для регулирования его скорости. Уравнения, связывающие напряжения, токи и потокосцепления в комплексной форме принимают вид:

$$\left. \begin{aligned} \dot{U}_{1.1} &= R_{1.1} \dot{I}_{1.1} + j\omega_0 \dot{\Psi}_{1.1} \\ \dot{U}_{1.2} &= R_{1.2} \dot{I}_{1.2} + j\omega_0 \dot{\Psi}_{1.2} = Z \dot{I}_{1.2} \\ \dot{U}_2 &= 0 = R_2 \dot{I}_2 / S + j\omega_0 \dot{\Psi}_2 \\ \dot{\Psi}_{1.1} &= (L_M + L_{1.1\sigma}) \dot{I}_{1.1} + L_M (\dot{I}_{1.2} + \dot{I}_2) \\ \dot{\Psi}_{1.2} &= (L_M + L_{1.2\sigma}) \dot{I}_{1.2} + L_M (\dot{I}_{1.1} + \dot{I}_2) \\ \dot{\Psi}_2 &= (L_M + L_{2\sigma}) \dot{I}_2 + L_M (\dot{I}_{1.1} + \dot{I}_{1.2}) \end{aligned} \right\}, \quad (1)$$

где $\dot{U}_{1.1}$, $\dot{U}_{1.2}$, \dot{U}_2 , $\dot{I}_{1.1}$, $\dot{I}_{1.2}$, \dot{I}_2 , $\dot{\Psi}_{1.1}$, $\dot{\Psi}_{1.2}$, $\dot{\Psi}_2$ - векторы напряжения, тока, потокосцепления первого и второго комплектов обмоток статора и обмотки ротора соответственно; S - скольжение; ω_0 - угловая скорость поля статора; Z - внешняя нагрузка на вторую группу обмоток статора.

Преобразование системы уравнений (1), с учетом исключения из рассмотрения потокосцепления и учитывая равенство параметров первого и второго комплектов обмоток статора ($R_{1.1} = R_{1.2}$, $L_{1.1\sigma} = L_{1.2\sigma}$), в результате дает выражения:

$$\left. \begin{aligned} \dot{U}_{1.1} &= (R_1 + jX_{1\sigma}) \dot{I}_{1.1} + jX_M (\dot{I}_{1.1} + \dot{I}_{1.2} + \dot{I}_2) \\ \dot{U}_{1.2} &= (R_1 + jX_{1\sigma}) \dot{I}_{1.2} + jX_M (\dot{I}_{1.1} + \dot{I}_{1.2} + \dot{I}_2) = Z \dot{I}_{1.2} \\ \dot{U}_2 &= 0 = (R_2 / S + jX_{2\sigma}) \dot{I}_2 + jX_M (\dot{I}_{1.1} + \dot{I}_{1.2} + \dot{I}_2) \end{aligned} \right\}, \quad (2)$$

где $X_M = \omega_0 L_M$ - индуктивное сопротивление намагничивающего контура; $X_{1\sigma} = \omega_0 L_{1\sigma}$ - индуктивное сопротивление рассеивания фазы статора; $X_{2\sigma} = \omega_0 L_{2\sigma}$ - индуктивное сопротивление рассеивания фазы ротора.

При таком включении асинхронного двигателя возможно создание на его основе систем электроприводов, согласованных по скорости. Рис.2 иллюстрирует включение статорных обмоток электрических двигателей, входящих в такую систему.

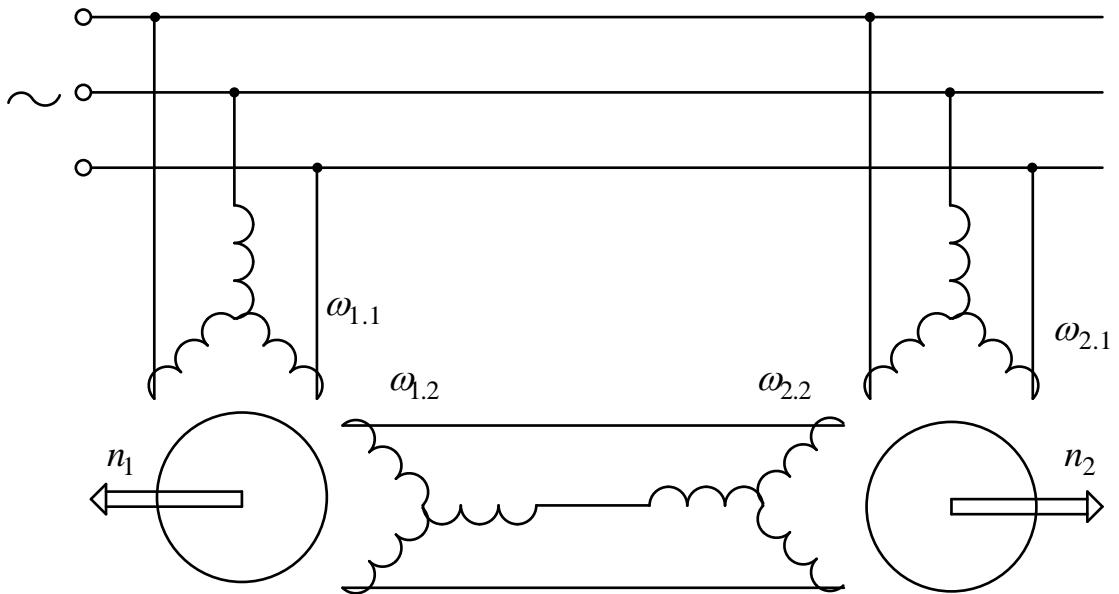


Рис. 2. Схема включения статорных обмоток двигателей, входящих в систему

Разность ЭДС на свободных обмотках двигателей обуславливает протекание токов, создающих дополнительные моменты для согласования скоростей. В этом случае работа схемы аналогична системе управления асинхронным двигателем изменением напряжения на статоре. На основании этого была составлена структурная схема системы согласованных по скорости вращения асинхронных двигателей (рис.3).

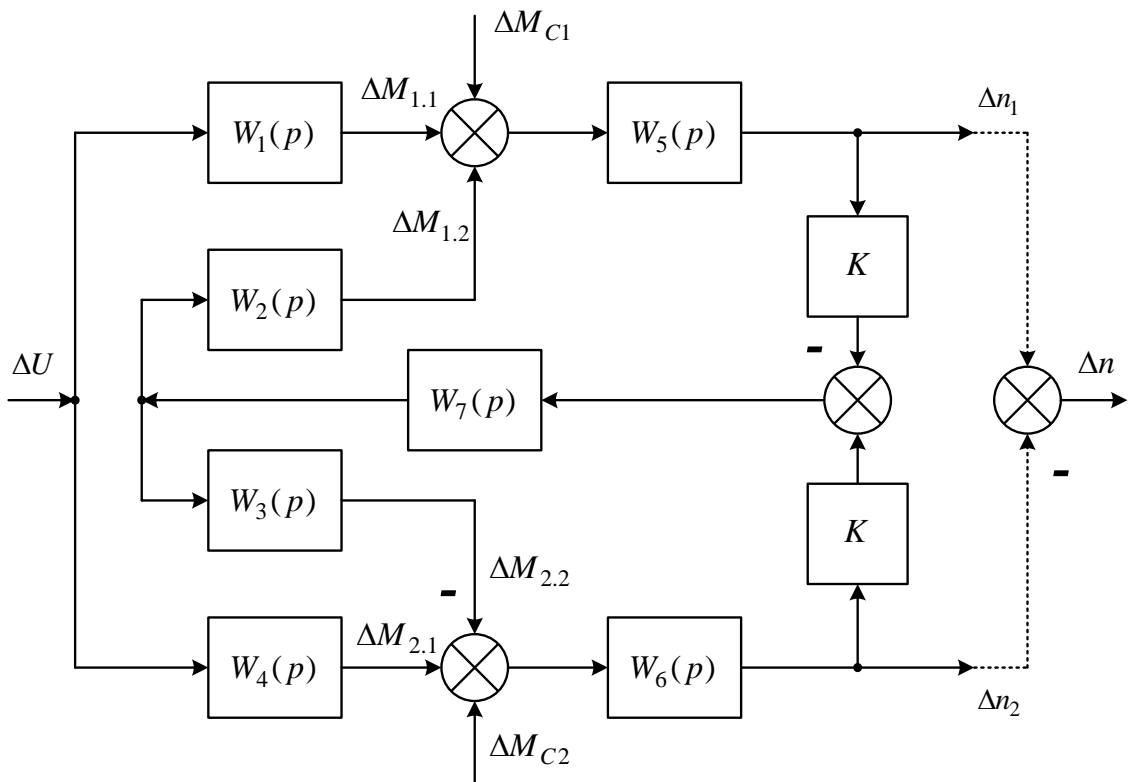


Рис. 3. Структурная схема системы согласованных по скорости вращения АД

На структурной схеме (рис .3)

$$W_{\text{АД}}(p) = W_1(p) = W_2(p) = W_3(p) = W_4(p) = \frac{M_{\text{д}}(p)}{\Delta U(p)}$$

Передаточная функция, связывающая момент и скорость с учетом трения имеет вид

$$W_M(p) = \frac{K_M}{T_M p + 1}.$$

Соответственно на структурной схеме

$$W_M(p) = W_5(p) = W_6(p).$$

На свободных обмотках АД наводятся ЭДС E_1 и E_2 , пропорциональные скоростям n_1 и n_2 , на схеме это звенья с коэффициентами K . Разность ЭДС приводит к появлению уравнительного тока, протекающего через свободные обмотки двигателей.

$$W_7(p) = \frac{K_7}{T_7 p + 1} - \text{звено, учитывающее внутренние падения напряжения на}$$

обмотках и их постоянные времени.

Принято, что $n_1 = n_2$, $E_{1..2} = E_{2..2}$ и $T_{M_1} = T_{M_2}$. При этом схема становится полностью симметричной по отношению к выходным координатам Δn_1 и Δn_2 . В результате была определена передаточная функция:

$$W_{n1}(p) = \frac{\Delta n_1(p)}{\Delta M_{c1}(p)} = W_5(p) \frac{1 + W_2(p)W_5(p)W_7(p) \cdot K}{1 + 2 \cdot W_2(p)W_5(p)W_7(p) \cdot K}. \quad (3)$$

На основании структурной схемы (рис.3) была составлена модель системы согласованного вращения и проведено моделирование. На рис.4 приведены результаты моделирования. За первую секунду происходит разгон двух двигателей, при этом их скорости равны $n_1 = n_2$. В момент времени $t = 1 \text{сек}$ происходит наброс нагрузки на второй двигатель и его скорость n_2 снижается. Одновременно с этим происходит снижение скорости первого двигателя n_1 . На этом же графике приведено значение разности скоростей Δn

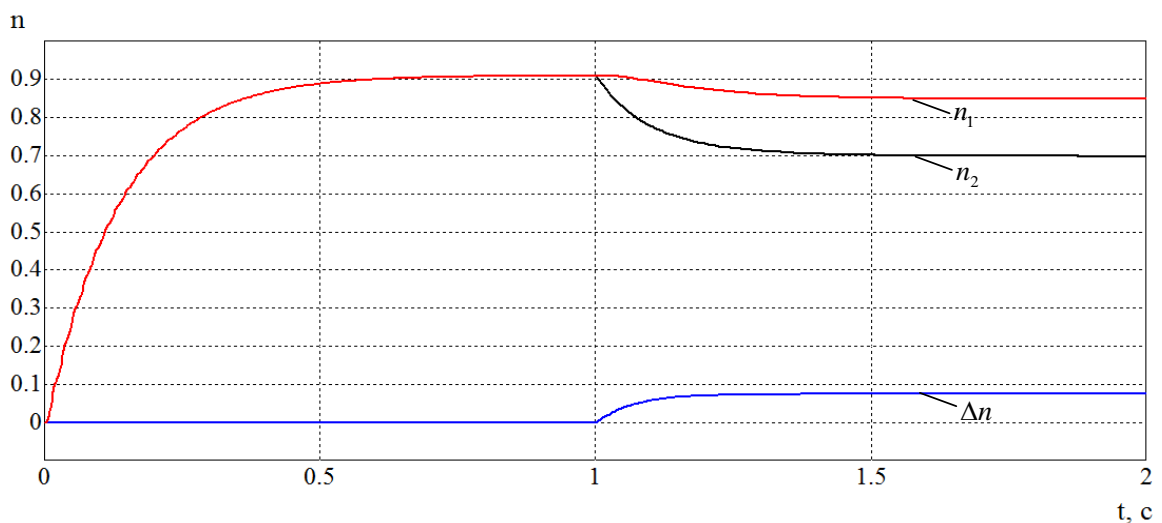


Рис. 4. Переходные процессы пуска и наброса нагрузки на второй двигатель

Третья глава посвящена синтезу активных взаимосвязанных электроприводов и их элементов в различных режимах работы. Активные системы содержат регуляторы напряжений, что позволит существенно улучшить характеристики по сравнению с пассивным режимом.

Один из вариантов «активной» схемы согласования скоростей двигателей, входящих в систему, представлен на рис.5.

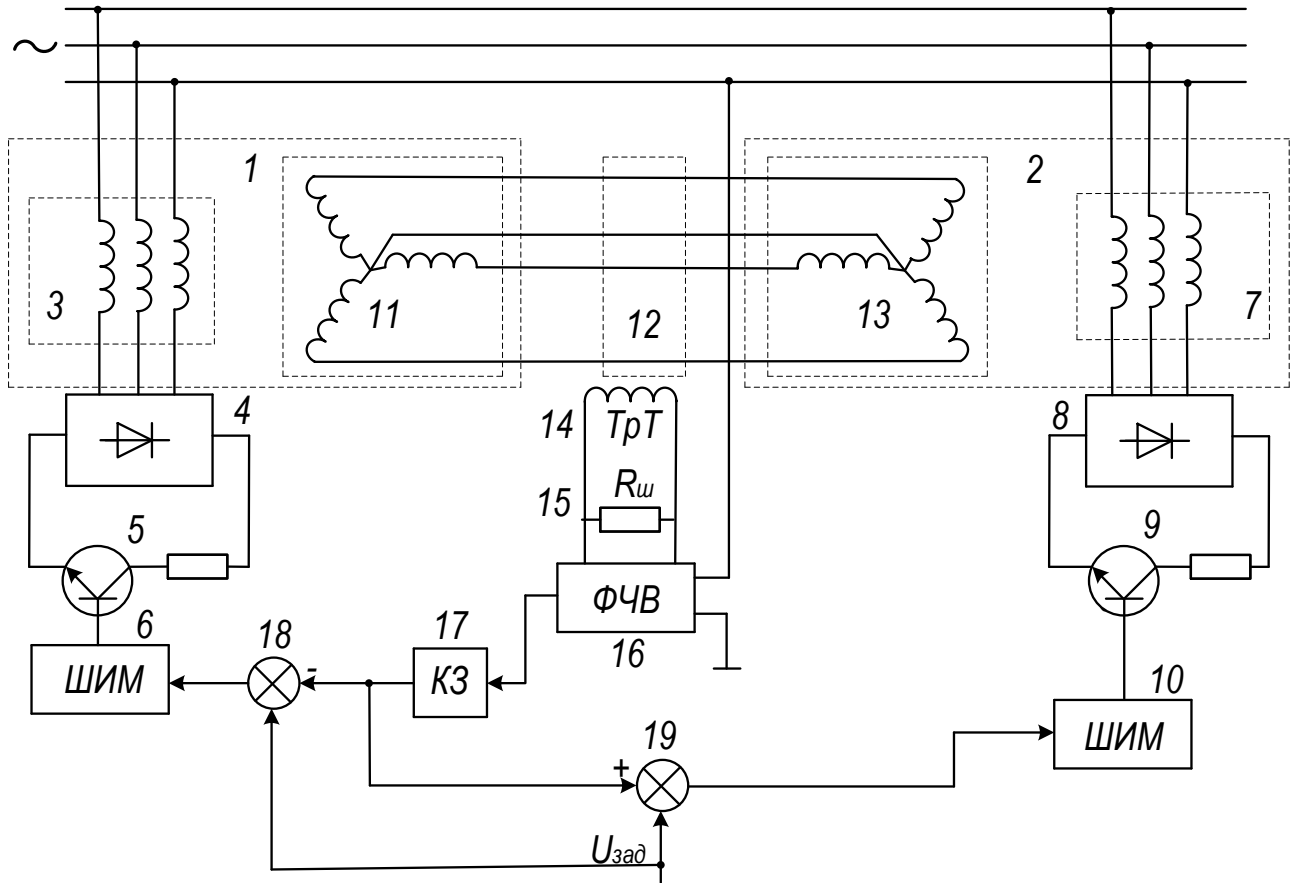


Рис. 5. «Активная» схема согласованного управления асинхронными двигателями
Передаточная функция системы с учетом корректирующей цепи принимает вид:

$$W_{\Delta n}(p) = \frac{W_2(p)}{1 + 2 \cdot W_1(p)W_2(p)[W_3(p) + K_n W_p K_p]K}, \quad (4)$$

Проведен расчет корректирующего звена из условия настройки системы на технический оптимум. Подставляя передаточные функции звеньев в (4) и, пренебрегая малыми величинами, получено выражение:

$$W_{\Delta n}(p) = \frac{(\tau_1 p + 1) \cdot K_M \cdot T_p p}{\tau_2 T_p p^2 + 2K_d K_M T_p K_{\Sigma} p + 2K_d K_M K_n}, \quad (5)$$

где $\tau_1 = T_1 + T_3$; $\tau_2 = T_1 + T_M$; $K_{\Sigma} = K_1 + K_n K_p$.

Для настройки на технический оптимум знаменатель передаточной функции (5) должен иметь вид:

$$2T_{\mu}^2 p^2 + 2T_{\mu} p + 1, \quad (6)$$

С учетом выражения (6) получено соотношение для выбора T_p :

$$T_p = \frac{\tau_2 K_n}{K_o K_M K_\Sigma^2} = \frac{\tau_2 K_n}{K_o K_M (K_3 + K_n K_p)^2}, \quad (7)$$

При соблюдении условия (7) передаточная функция (5) принимает вид:

$$W_{\Delta n}(p) = \frac{p \cdot (\tau_1 p + 1) T_\mu / K_o K_\Sigma}{2T_\mu^2 p^2 + 2T_\mu p + 1}, \quad (8)$$

где $T_\mu = \frac{\tau_2}{2K_o K_M K_\Sigma} = \frac{\tau_2}{2K_o K_M (K_3 + K_n K_p)}$.

За счет коэффициента регулятора K_p , можно изменять в широких пределах значение постоянной времени T_μ .

При проектировании взаимосвязанных систем электропривода слипа в ряде случаев, например при возникновении внештатной ситуации (перекос судна во время движения), возникает необходимость вводить регулируемый коэффициент редукции для одного или нескольких согласованных электроприводов. При этом принцип согласованности должен сохраняться: изменение скорости вращения одного электропривода должно отражаться на втором с учетом установленного коэффициента редукции. Система в этом случае работает как вариатор, но без механического контакта ведущей и ведомой осей.

Структурная схема рассматриваемого электропривода приведена на рис.6.

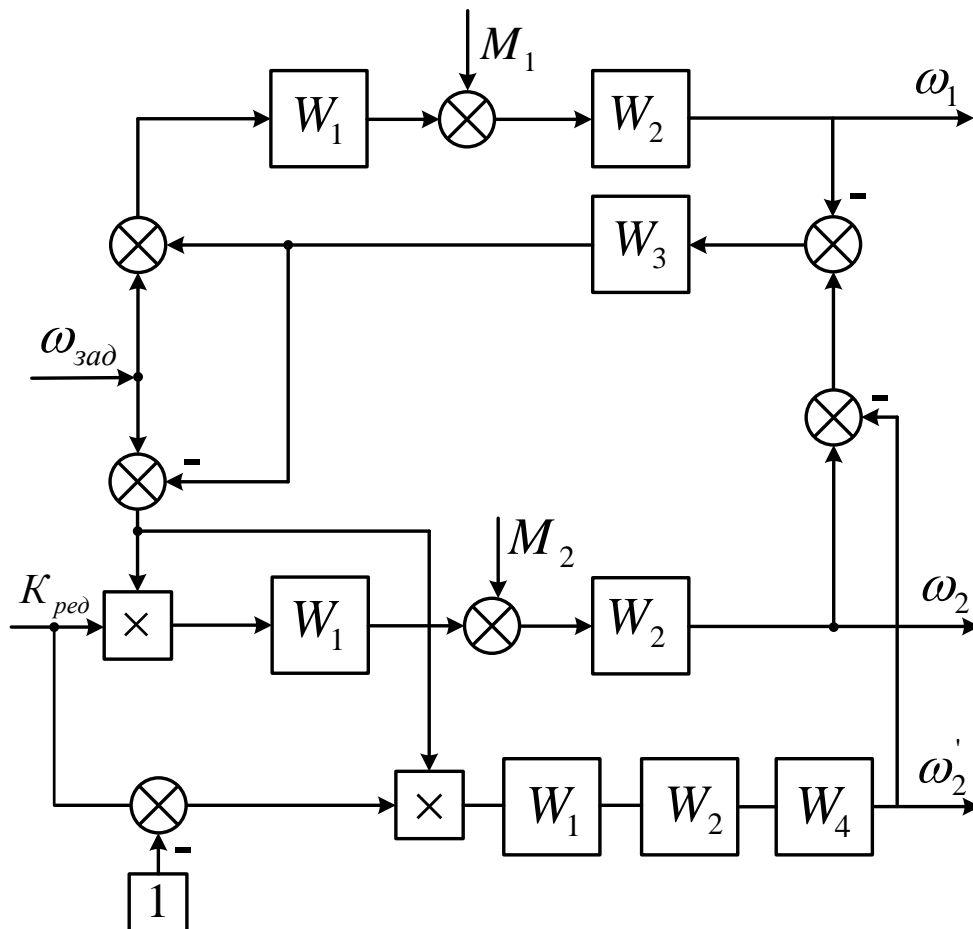


Рис.6. Структурная схема электропривода с электронной редукцией

Нижняя ветвь структурной схемы на рис.6 представляет собой электронную модель электроприводов первой и второй оси (при этом делается допущение, что их характеристики идентичны).

В процессе исследования проводилось моделирование структуры, приведенной на рис.6. На рис.7 приведены графики переходных процессов пуска ($t=0$), изменения коэффициента редукции ($t=2c$), действия момента M_1 ($t_1=1c$; $t_2=3c$). Анализ полученных графиков показывает, что при пуске переходные процессы ω_1 и ω_2 протекают идентично. Изменение коэффициента редукции на втором электроприводе в момент времени $t=2c$ не отражается на первом ЭП. Действие момента M_1 отражается и вторым электроприводом с учетом коэффициента редукции.

$\omega, \text{об/мин}$

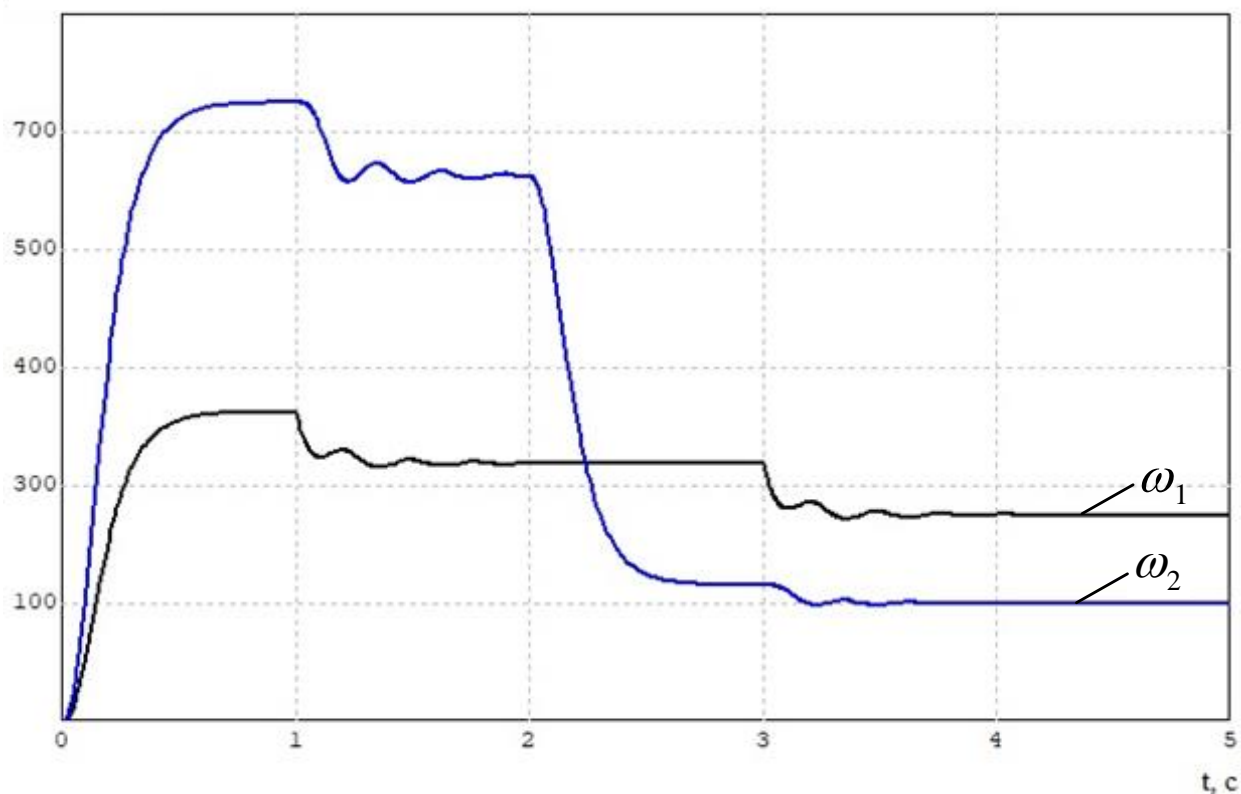


Рис.7. Переходные процессы скоростей вращения первого и второго двигателей ω_1 и ω_2 при действии момента нагрузки M_1 .

Четвертая глава. Для проведения эксперимента использовалась двухскоростная асинхронная машина с короткозамкнутым ротором типа АИР 90L8/4Е. В ходе работы было произведено разделение обмоток на две независимые: рабочую обмотку (РО) и обмотку согласования (ОС).

Для изучения характеристик двигателя с измененной схемой статорных обмоток был изготовлен испытательный стенд (рис.8).

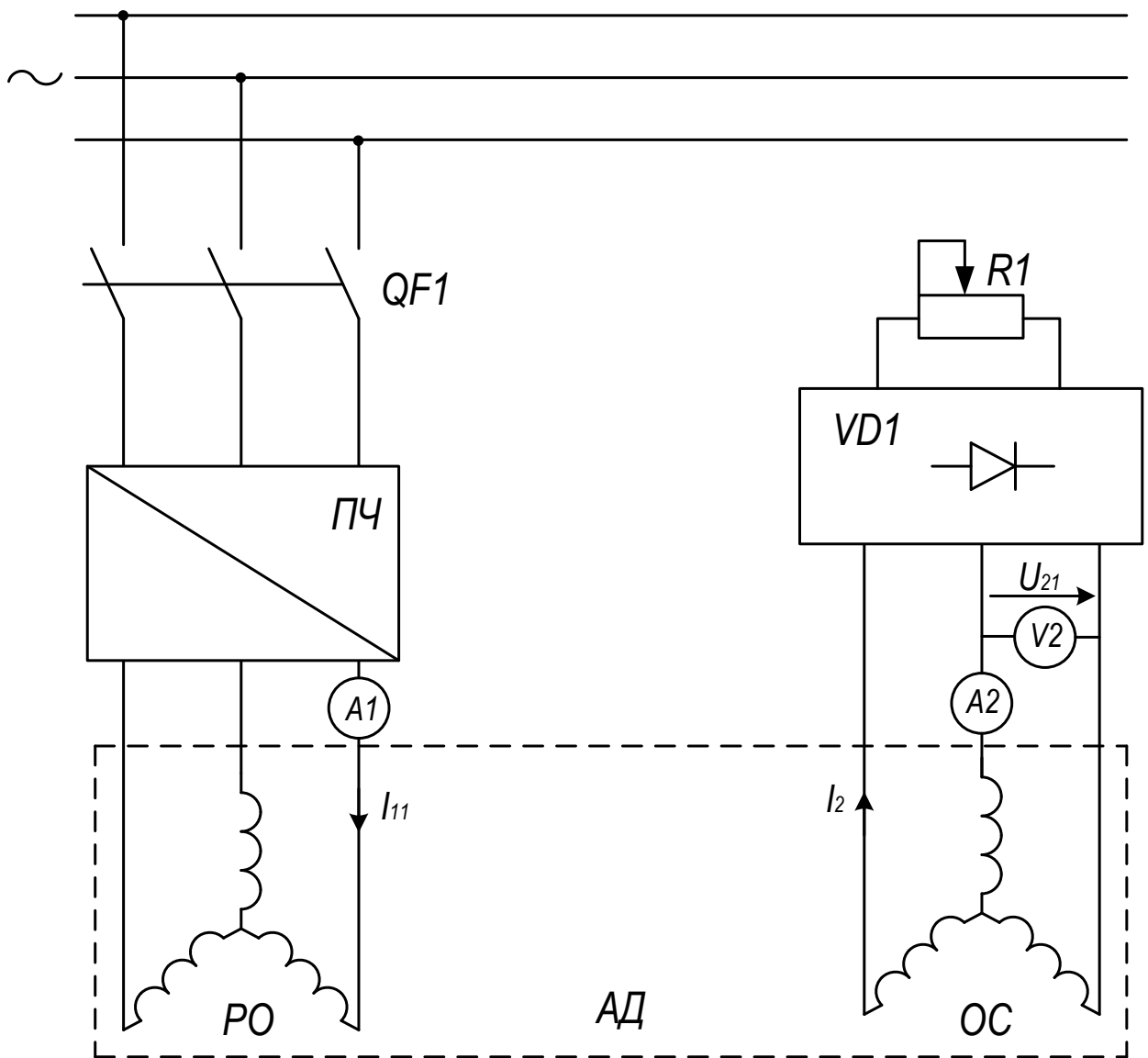


Рис.8. Функциональная схема испытательного стенда для изучения характеристик двигателя с измененной схемой статорных обмоток

В таблицах 2-4 представлены значения тока первичной цепи и напряжения вторичной цепи от тока вторичной цепи для трех значений скорости двигателя. На рис.9 представлены графики этих зависимостей.

Таблица 2
Зависимости тока первичной цепи и напряжения вторичной цепи от тока вторичной цепи при скорости вращения двигателя 1200 об/мин

I_{11}	1,27	2,3	2,49	2,65	2,83	3,06	3,43
I_2	0	1,3	1,4	1,5	1,6	1,7	1,8
U_{21}	135	80	73	67	59	49	33

Таблица 3

Зависимости тока первичной цепи и напряжения вторичной цепи от тока вторичной цепи при скорости вращения двигателя 900 об/мин

I₁₂	1,25	1,89	2,01	2,17	2,33	2,58	2,87	3,4
I₂	0	1	1,1	1,2	1,3	1,4	1,5	1,55
U₂₂	100	63	59	52	47	38	28	10

Таблица 4

Зависимости тока первичной цепи и напряжения вторичной цепи от тока вторичной цепи при скорости вращения двигателя 600 об/мин

I₁₃	1,22	1,55	1,64	1,76	1,9	2,09	2,42
I₂	0	0,7	0,8	0,9	1	1,1	1,2
U₂₃	68	43	40	35	30	25	15

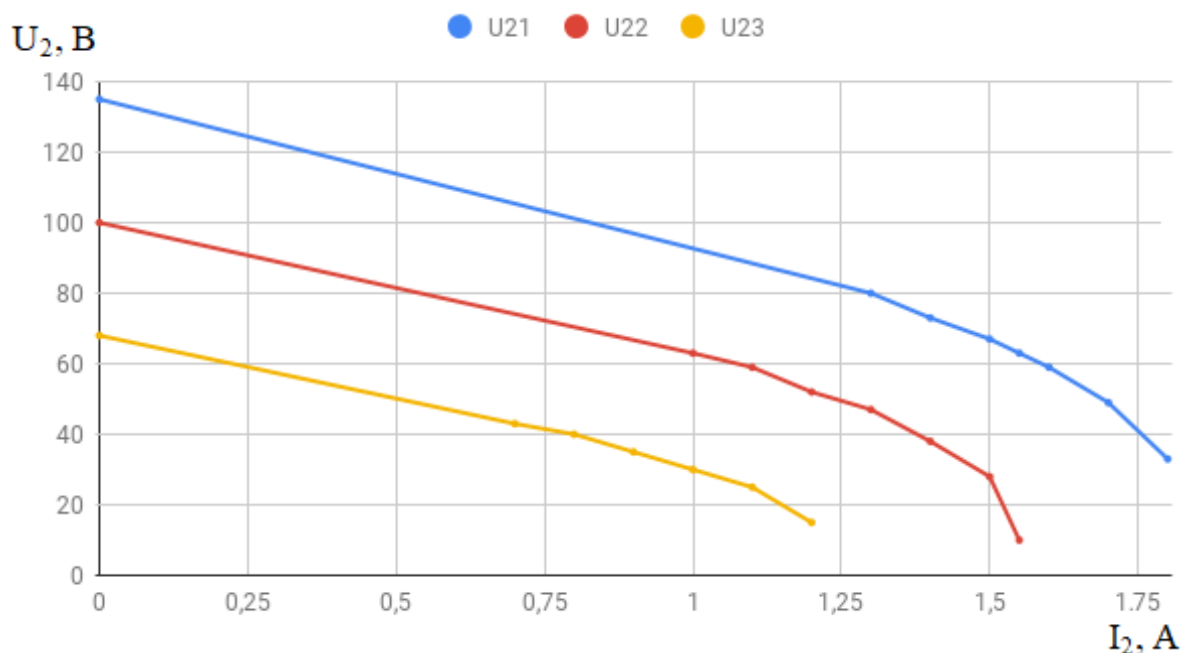


Рис.9. Графики зависимости напряжения от тока вторичной цепи

Полученные результаты позволяют получить эмпирическую формулу расчета ошибки по скорости при включении пассивной цепи согласования:

$$\Delta n_c \approx \Delta n \frac{K_{TP}^I}{N}$$

где $K_{TP}^I = \frac{I_{11}}{I_2}$ – коэффициент трансформации двигателя по току на линейном участке, Δn – ошибка без включения цепи согласования, Δn_c – ошибка при включении цепи согласования, N – количество согласованно работающих двигателей, I_{11} – ток рабочей обмотки, I_2 – ток обмотки согласования (табл. 2).

Значения отношений ошибок приведены на рис.10.

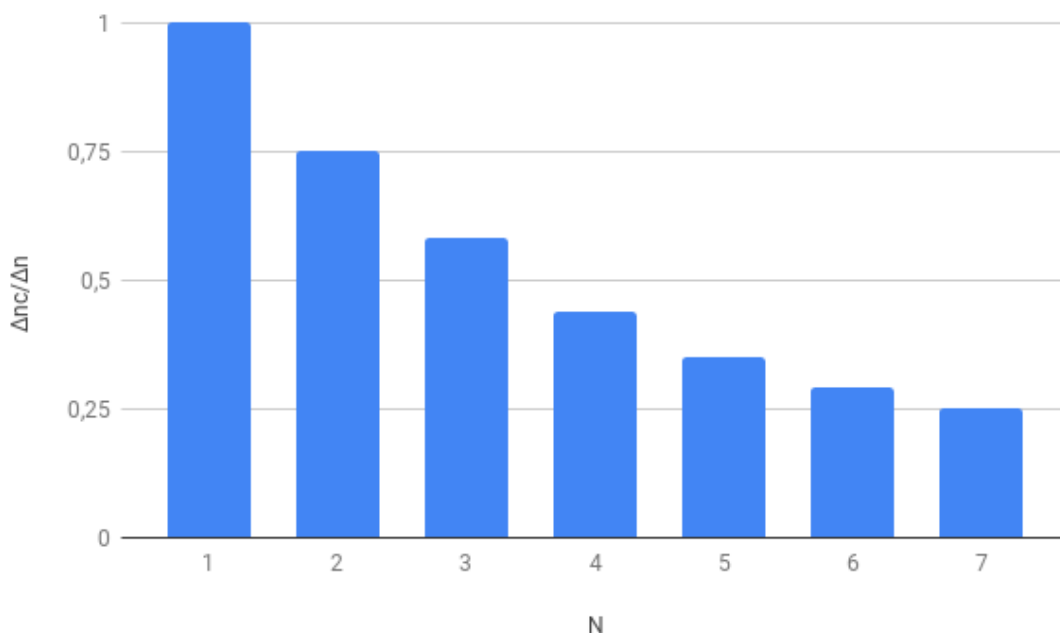


Рис. 10. Зависимость отношения ошибок по скорости от количества согласованно работающих двигателей

На основании полученных результатов можно сделать вывод, что при увеличении количества параллельно работающих двигателей отношение ошибок уменьшается. Соответственно предлагаемая схема включения двигателя позволяет создавать простые и эффективные системы многодвигательного электропривода, реализующие согласованную работу.

Для исследования взаимосвязанной системы была изготовлена экспериментальная установка, фотография которой приведена на рис.11.

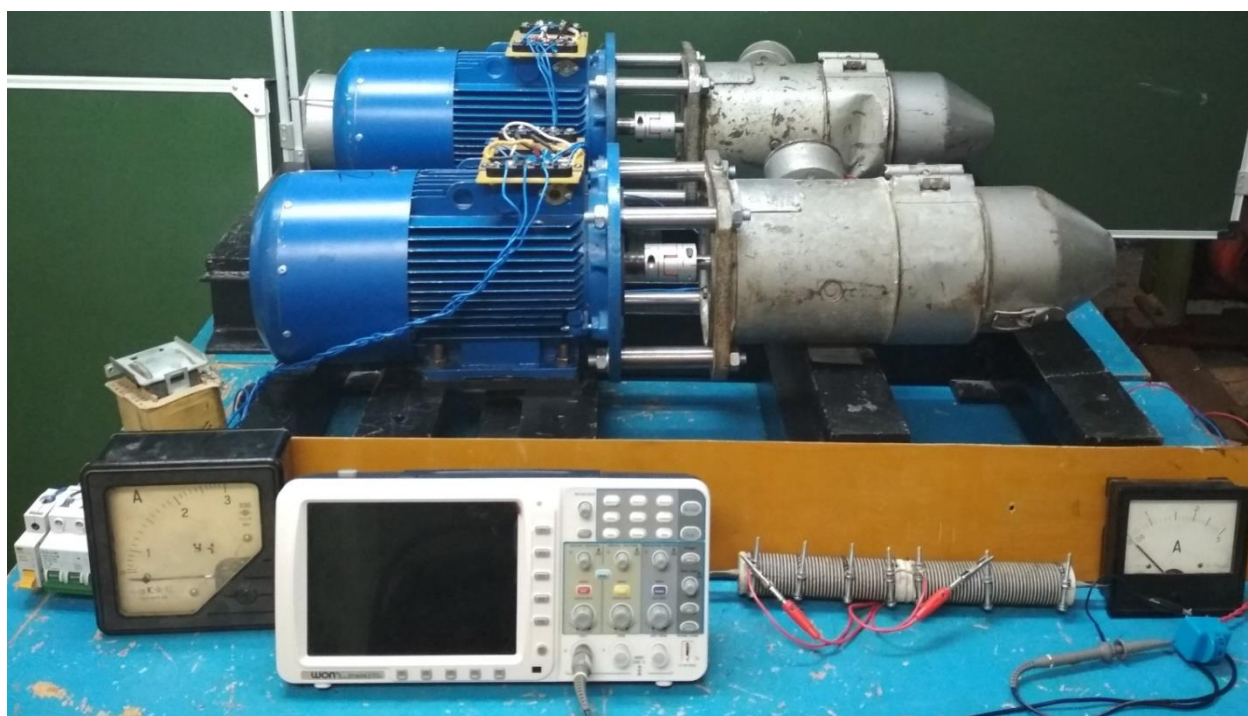


Рис. 11. Экспериментальная установка

Машины постоянного тока действуют в системе в качестве нагрузки на асинхронные двигатели. Нагрузка подается на один из двигателей через 2 секунды с начала работы системы, после чего включается цепь синхронизации, снижая ошибку рассогласования скоростей асинхронных двигателей (рис.12).

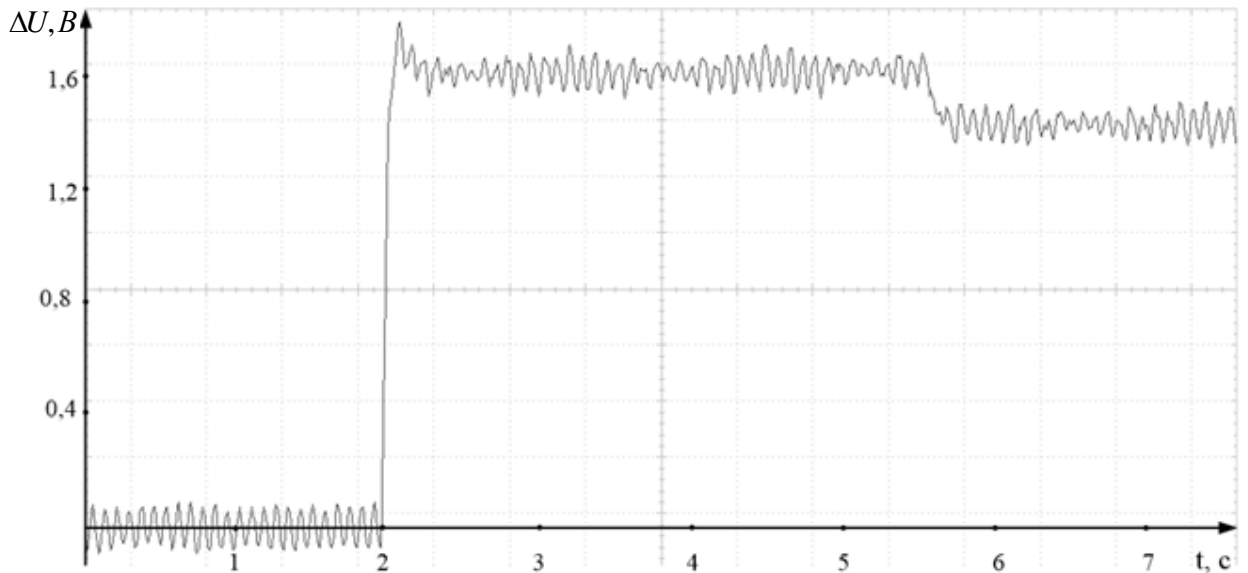


Рис.12. График зависимости разности напряжений на тахогенераторах

В ходе эксперимента был получен график ошибки по скорости после отключения питания одного из двигателей, входящих в систему (рис.13).

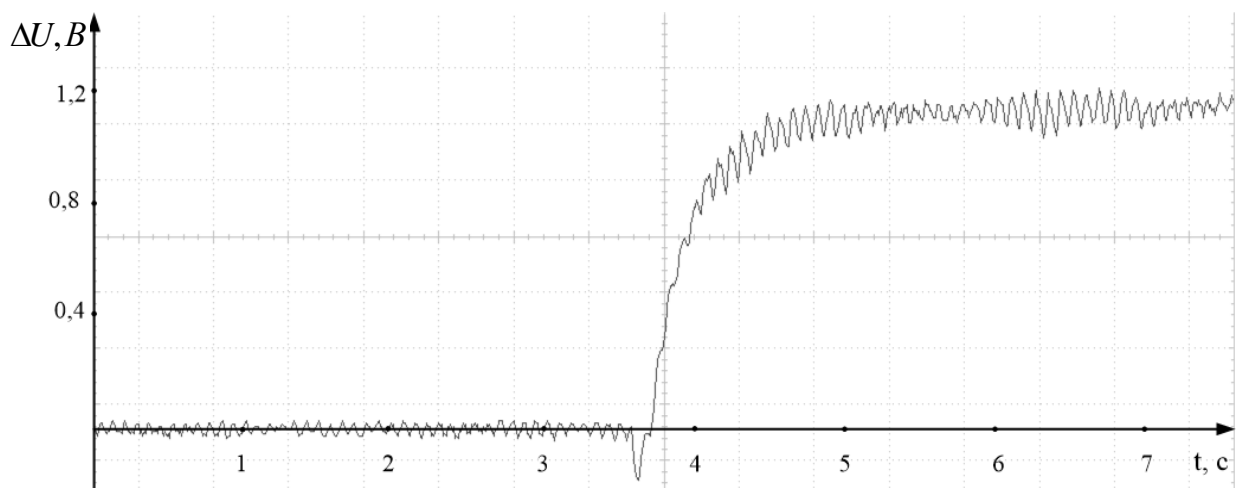


Рис.13. График зависимости разности напряжений на тахогенераторах при отключении питания одного из двигателей

Видно, что при отключении питания одного из двигателей, входящих в систему, он продолжает вращаться за счет напряжения, поступающего через цепь согласования, то есть исследуемая система остается работоспособной.

На рис. 14 представлена функциональная схема слипа, состоящего из пяти электроприводов.

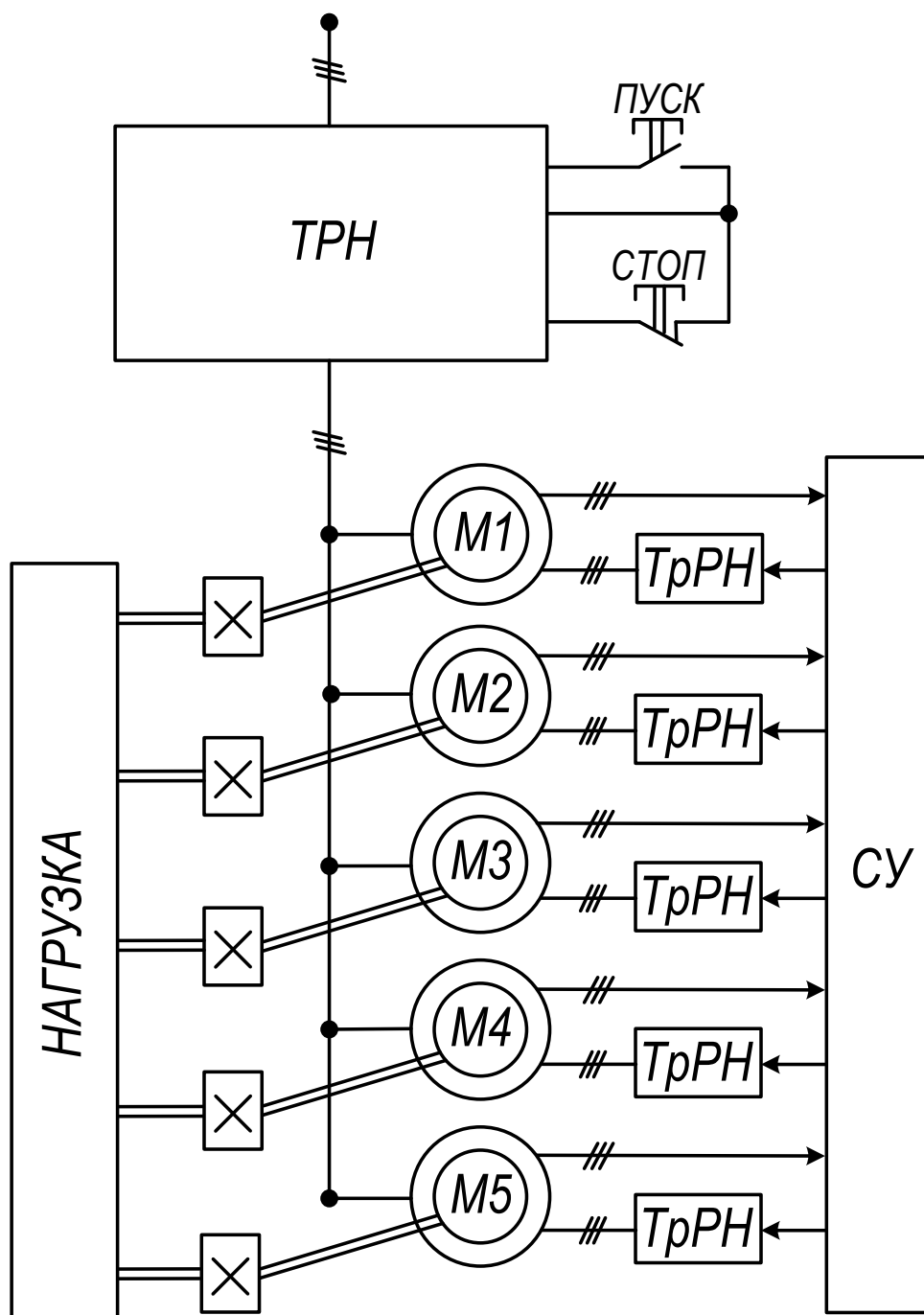


Рис. 14. Функциональная схема слипа, состоящего из пяти электроприводов

Работа модели системы, представленной на рис. 14, проанализирована в пакете МВТУ.

Для сравнения способов управления системой моделирование было проведено в различных режимах работы, в частности:

- система электроприводов разомкнута;
- каждый электропривод управляется своим ПИ-регулятором.

График ошибок по положению при условии, что система согласования электроприводов отключена, представлен на рис. 15.

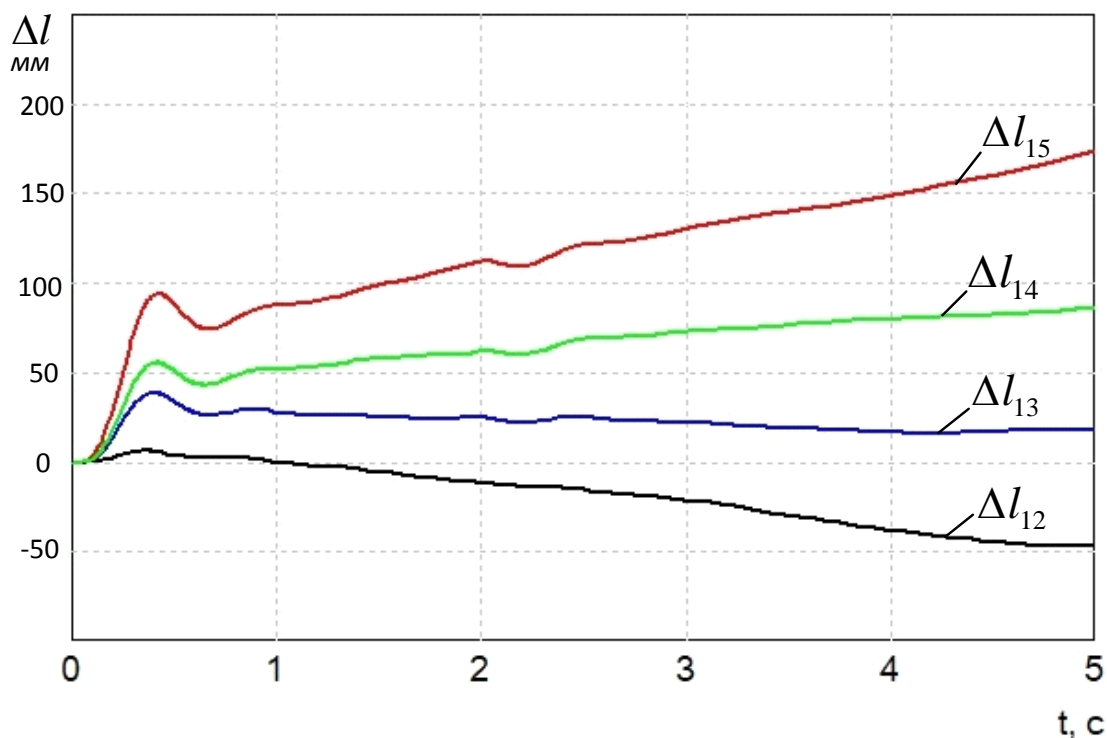


Рис. 15. График ошибок по положению при моделировании системы в разомкнутом состоянии

Для снижения амплитуды и времени переходного процесса, а также уменьшения статической ошибки по положению оптимальным режимом является управление ПИ-регуляторами в каждом электроприводе. График ошибок представлен на рис.16.

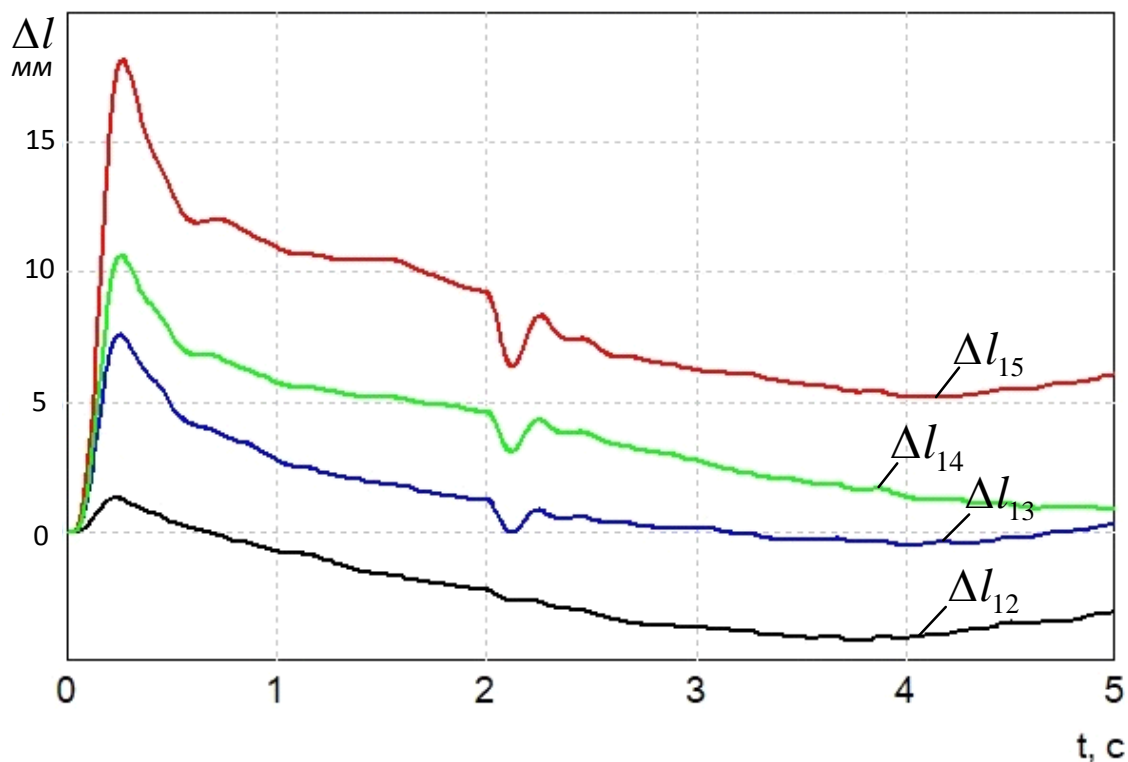


Рис. 16. График ошибок по положению при условии, что каждый электропривод управляется своим ПИ-регулятором

В приложении представлены акты об использовании результатов диссертационной работы в учебном процессе в виде учебного пособия для бакалавров и магистрантов направления «Электроэнергетика и электротехника», а также в документации на модернизацию электрооборудования слиповой установки ОАО «Криушинский судостроительно-судоремонтный завод».

Результаты диссертации внедрены в работы по договору №4244ГУ1/2014 «Разработка системы управления многодвигательными электроприводами».

ОСНОВНЫЕ РЕЗУЛЬТАТЫ РАБОТЫ

В результате проведенных в диссертационной работе исследований были решены следующие задачи:

1. Проведен анализ существующих электротехнических слиповых комплексов, на основе которого сделан вывод об актуальности проведения исследований в области разработки новых схмотехнических решений многодвигательных электроприводов слипового комплекса из-за наличия ряда недостатков в работе существующих аналогов.

2. Проведено исследование работы макета электропривода слипового комплекса в различных режимах, которое показало эффективность принимаемых решений. Определена зависимость величины ошибки по скорости от количества одновременно работающих электроприводов в составе слипового оборудования по предлагаемой схеме: при работе двух двигателей в согласованном режиме ошибка уменьшается на 25-30%, при одновременной работе 10-12 ЭП в согласованном режиме уменьшение ошибки происходит на 80%.

3. Разработаны и исследованы элементы многодвигательного электропривода слипового комплекса, а именно: коммутатор-регулятор, асинхронный двигатель с разделенными статорными обмотками, на основе которых созданы эффективные системы управления многодвигательным электроприводом для слипового оборудования, позволяющие исключить использование дорогостоящего оборудования (преобразователей частоты). Сравнительный анализ существующих решений позволяет сделать вывод, что создание предлагаемой системы электропривода в 2,3 раза дешевле аналогов.

4. Разработаны модели системы согласованного управления асинхронными двигателями с короткозамкнутыми роторами, входящими в состав многодвигательного электропривода электротехнического комплекса «слип», исследование которых позволило определить условия их устойчивости и оценить влияние случайных сигналов на их работу.

Основное содержание диссертации отражено в следующих публикациях:

Статьи в изданиях из перечня ВАК

1. Гаврилова С.В. Параметрическая автоматизация двухскоростного асинхронного двигателя [Текст] / Гаврилова С.В., Доманов В.И., Доманов А.В. // Промышленные АСУ и контроллеры. – 2015. - № 3. – С. 3-7.

2. Гаврилова С.В. Параметрические системы управления многодвигательного электропривода грузоподъемных механизмов [Текст] / Гаврилова С.В., Доманов В.И., Доманов А.В. // Электроника и электрооборудование транспорта. – 2015. - № 4. – С. 35-38.

3. Гаврилова С.В. Системы согласованного вращения асинхронных двигателей [Текст] / Гаврилова С.В., Доманов В.И., Доманов А.В. // Известия Самарского научного центра Российской академии наук. – 2015. - № 2(4). Т.17. – С. 732-735.

4. Гаврилова С.В. Математическое моделирование двухдвигательного электропривода согласованного вращения [Текст] / Гаврилова С.В., Доманов В.И. // Вестник технологического университета. – 2016. - № 23. Т.19. – С. 88-91.

5. Гаврилова С.В. Синтез системы согласованного управления электроприводами с электронной редукцией [Текст] / Гаврилова С.В., Доманов В.И. // Промышленные АСУ и контроллеры. – 2017. - № 9. – С. 29-32.

6. Гаврилова С.В. Исследование идентификации элементов системы многодвигательного электропривода слипа судостроительного завода [Текст] / Гаврилова С.В., Доманов В.И., Доманов А.В. // Промышленные АСУ и контроллеры. – 2019. - № 9. – С. 18-24.

Статьи в изданиях, рецензируемых Scopus и Web of science

7. Gavrilova S.V. Operation analysis of the induction motor coordinated rotation control system / Domanov V.I., Gavrilova S.V. // 2017 International Conference on Industrial Engineering, Applications and Manufacturing (ICIEAM), 978-1-5090-5648-4/17\$31.00 ©2017 IEEE

8. Gavrilova S.V. Synthesis of system of coordinated control of electric drives with electronic reduction / I A Sokolova, S V Gavrilova, V I Domanov // IOP Conf. Series: Materials Science and Engineering 327 (2018) 022099 doi:10.1088/1757-899X/327/2/022099

9. Gavrilova S.V. Parametric Automation of a Two-Speed Induction Motor / V. Domanov, S. Gavrilova, I. Sokolova // 2018 14th international scientific-technical conference on actual problems of electronic instrument engineering (APEIE) – 44894 proceedings. 978-1-5386-7054-5/18/\$31.00 ©2018 IEEE

Патенты на изобретения

10. Пат. 2596216 Российская Федерация, МПК Н 02 Р 5/46, Н 02 Р 5/50, Н 02 Р 5/74. Устройство согласованного вращения асинхронных двигателей [Текст] / Доманов В.И., Доманов А.В., Гаврилова С.В.; заявитель и патентообладатель Ульянов. гос. техн. ун-т. - №2015117732/07; заявл. 12.05.2015; опубл. 10.09.2016, Бюл. №25. – 3 с.

11. Пат. 2601740 Российская Федерация, МПК Н 02 Р 5/46, Н 02 Р 5/485, Н 02 Р 5/747. Устройство согласованного вращения асинхронных двигателей с короткозамкнутыми роторами [Текст] / Доманов В.И., Доманов А.В., Гаврилова С.В.; заявитель и патентообладатель Доманов В.И., Доманов А.В., Гаврилова С.В.- №2015122837/07; заявл. 15.06.2015; опубл. 10.11.2016, Бюл. №31. – 3 с.

Другие статьи и тезисы докладов

12. Гаврилова С.В. Анализ системы согласованного вращения асинхронных двигателей [Текст] / В.И. Доманов, С.В. Гаврилова, Д.С. Халиуллов// Состояние и перспективы развития электротехнологии: материалы междунаро. научно-техн. конф. (XVIII Бенардосовские чтения) / Ивановский гос. энергетический ун-т. – 2015. - Т. 2. С. 285-288.

13. Гаврилова С.В. Устройство согласованного вращения асинхронных двигателей с короткозамкнутыми роторами [Текст] / Гаврилова С.В., Михайлов Э.И., Байрамов Н.В. // Энергетические и электротехнические системы: междунар. сборник научных трудов. – Вып. 2 / под ред. С.И. Лукьянова, Н.В. Швидченко. – Магнитогорск: Изд-во МГТУ им. Г.И. Носова. –2015. – С. 254-258

14. Гаврилова С.В. Синтез математической модели системы согласованного управления электроприводами [Текст] / С.В. Гаврилова, В.И. Доманов // Математические методы в технике и технологиях – ММТТ-29: сб. трудов ХХІХ Междунар. науч. конф.: в 12 т. Т.4. / под ред. А.А. Большакова. – Саратов: Саратов. гос. техн. ун-т; Санкт-Петербург: СПбГТИ(ТУ); 152 с.–Самара: Самарск. гос. техн. ун-т. – 2016. – С. 51-55.

15. Гаврилова С.В. Синтез системы управления согласованным вращением асинхронных двигателей [Текст] / Доманов В.И., Гаврилова С.В., Доманов А.В. // Труды ІХ Международной конференции по автоматизированному электроприводу АЭП-2016 (ICPDS'2016): сборник научных трудов. – 2016. – С.143-146.

16. Гаврилова С.В. Создание и внедрение в существующие технологические комплексы многодвигательного электропривода на базе двухскоростных асинхронных двигателей [Текст] / Гаврилова С.В., Соколова И.А. // Электропривод, электротехнологии и электрооборудование предприятий: сборник научных трудов ІІІ Международной (VI Всероссийской) научно-технической конференции / отв. ред. В.А. Шабанов. – Уфа: Изд-во УГНТУ. – 2017. – С. 99-102.

Разрешено к печати диссертационным советом Д 212.217.04
ФГБОУ ВО «Самарский государственный технический университет»
(протокол № 1 от 09 января 2020 г.)

Гаврилова Светлана Владимировна

Улучшение динамических характеристик электротехнического
многодвигательного судоподъемного комплекса «СЛИП»

Автореферат

Подписано в печать _____. Формат 60x84/16

Усл. печ. л. 1,39

Тираж 100 экз. Заказ ____

ИПК «Венец» УлГТУ, 432027, г. Ульяновск, Северный Венец, 32